

Разъем 220В (п) на блок, 2 контакта, крепление винты



Материал

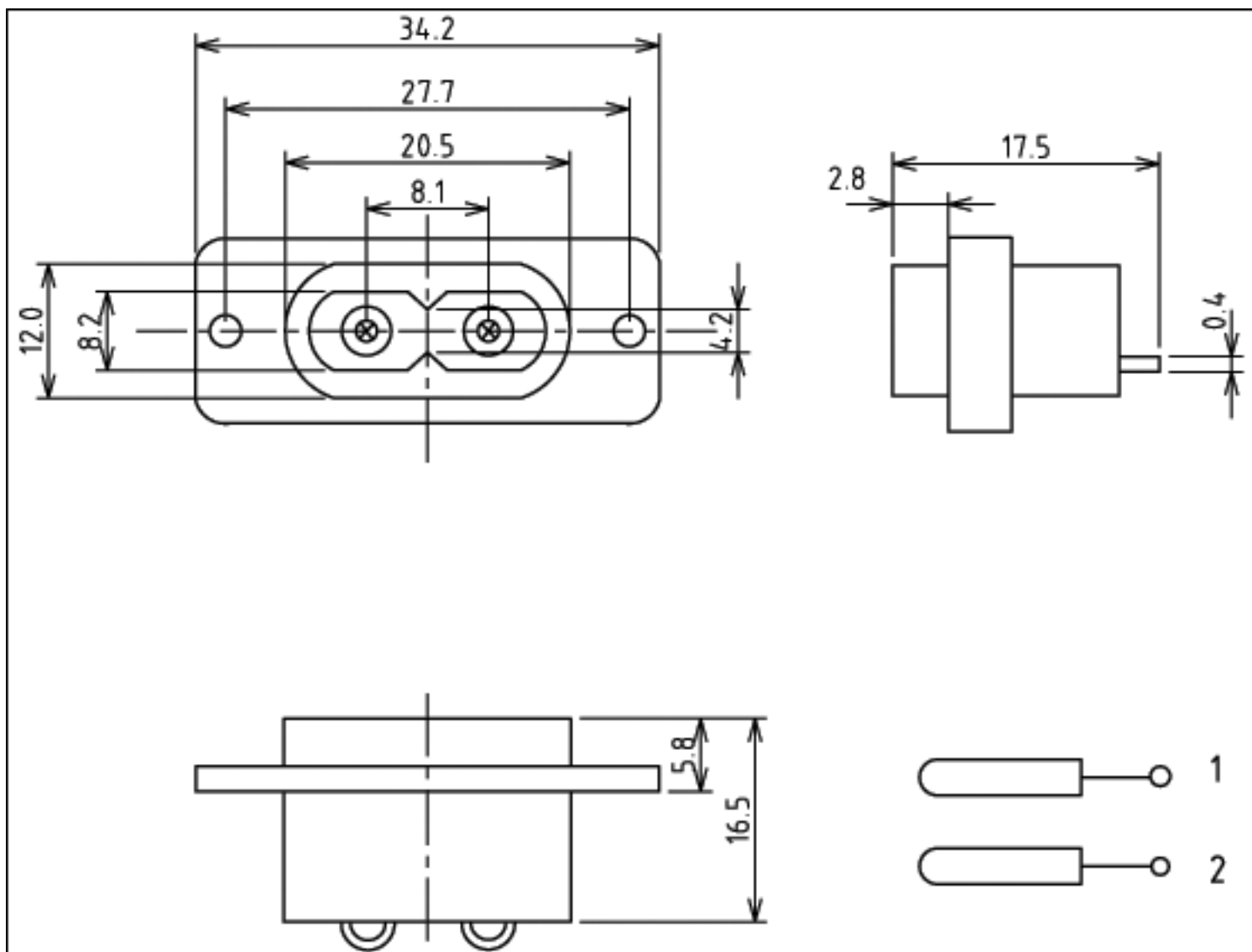
Изолятор: РВТ усиленный стекловолокном,  
UL-94V-0

Электрические характеристики

Рабочий ток: 10А при 250В

Предельное напряжение: 2000В

Сопротивление изолятора: не менее 1000 МОм



## Том-электрон

электронные компоненты, радиомонтажный инструмент, измерительные  
приборы и оборудование, промышленная мебель

<http://tom-electron.ru>

горячая линия: (3822) 701-800