



ОТКРЫТОЕ
АКЦИОНЕРНОЕ
ОБЩЕСТВО

КОНЦЕРН ЭНЕРГОМЕРА

ОКП 42 2861 5



Тип корпуса Р31



Тип корпуса Ш33

**СЧЕТЧИК
ЭЛЕКТРИЧЕСКОЙ ЭНЕРГИИ
ЦЭ6803В**

**Руководство по эксплуатации
ИНЕС.411152.088 РЭ**

Предприятие-изготовитель:
ОАО Концерн "Энергомера"
Россия, 355035, г. Ставрополь, ул. Ленина, 415-А,
тел. (8652) 35-75-27, факс (8652) 56-66-90.

Настоящее руководство по эксплуатации предназначено для изучения счетчика электрической энергии ЦЭ6803В (в дальнейшем – счетчика) и содержит описание его принципа действия, а также сведения, необходимые для правильной эксплуатации.

К работе со счетчиком допускаются лица, специально обученные для работы с напряжением до 1000 В и изучившие настоящее руководство по эксплуатации.

1 ТРЕБОВАНИЯ БЕЗОПАСНОСТИ

1.1 По безопасности эксплуатации счетчики удовлетворяют требованиям безопасности по ГОСТ 22261-94 и ГОСТ Р 51350-99.

1.2 По способу защиты человека от поражения электрическим током счетчики соответствуют классу II по ГОСТ Р 51350-99.

1.3 Изоляция между цепями тока, цепями напряжения с одной стороны и выводами электрического испытательного выходного устройства, соединенными с "землей" с другой стороны выдерживает в

течение 1 мин воздействие испытательного напряжения 4 кВ (среднеквадратическое значение) переменного тока частотой $(50 \pm 2,5)$ Гц.

1.4 Сопротивление изоляции между корпусом и электрическими цепями не менее:

20 МОм – в условиях п. 2.4;

7 МОм – при температуре окружающего воздуха (40 ± 2) °С при относительной влажности воздуха 93 %.

2 ТЕХНИЧЕСКИЕ ХАРАКТЕРИСТИКИ

2.1 Счетчик удовлетворяет ГОСТ Р 52320-2005, ГОСТ Р 52322-2005.

2.2 Структура условного обозначения счетчика приведена на рисунке

1. Передаточные числа и положение запятой приведены в таблице 1.

2.3 Внешний вид счетчика в исполнениях Р31 и Ш33 счетчика ЦЭ6803В приведены в приложении А.

ЦЭ6803В/Х Х Х Х Х Х Х

	Тип корпуса: Р31 – для установки на рейку; Ш33 – для установки на щиток.
	Тип отчетного устройства: М7 – электромеханическое семиразрядное; М6 – электромеханическое шестиразрядное;
	Схемы включения: 3ф.4пр. - для трехфазных четырехпроводных счетчиков; 3ф.3пр. - для трехфазных трехпроводных счетчиков
	Номинальный (базовый) и максимальный ток: 1-1,5А; 1-7,5А; 5-7,5А; 5-50А; 10-100А
	Номинальное фазное напряжение для счетчиков четырехпроводных и линейное напряжение для счетчиков трехпроводных: 57,7В; 127В; 220В – для четырехпроводных счетчиков; 100В - для трехпроводных счетчиков
	Число тарифов и сигнал включения второго тарифа: "11" – однотарифный счетчик
	Класс точности по ГОСТ Р 52322-2005: 1 2

Рисунок 1 - Структура условного обозначения счетчика ЦЭ6803В

Таблица 1

Условное обозначение счетчиков	Передаточное число, имп/кВт•ч	Положение запятой
ЦЭ6803В/Х 1Т 57,7В 5-7,5А 3ф.4пр. М7 Ш33	16000	00000,00
ЦЭ6803В/Х 1Т 100В 5-7,5А 3ф.3пр. М7 Ш33	16000	00000,00
ЦЭ6803В/Х 1Т 220В 1-7,5А 3ф.4пр. М7 Ш33 (Р31)	3200	000000,0
ЦЭ6803В/Х 1Т 220В 5-50А 3ф.4пр. М7 Ш33 (Р31)	640	0000000
ЦЭ6803В/Х 1Т 220В 10-100А 3ф.4пр. М7 Ш33 (Р31)	320	0000000
ЦЭ6803В/Х 1Т 57,7В 5-7,5А 3ф.4пр. М6 Ш33	16000	0000,00
ЦЭ6803В/Х 1Т 100В 5-7,5А 3ф.3пр. М6 Ш33	16000	0000,00
ЦЭ6803В/Х 1Т 220В 1-7,5А 3ф.4пр. М6 Ш33	3200	00000,0
ЦЭ6803В/Х 1Т 220В 5-50А 3ф.4пр. М6 Ш33	640	000000
ЦЭ6803В/Х 1Т 220В 10-100А 3ф.4пр. М6 Ш33	320	000000

2.4 Счетчик подключается к трехфазной сети переменного тока и устанавливается в местах, имеющих дополнительную защиту от влияния окружающей среды (помещения, стойки) с рабочими условиями применения:

температура окружающего воздуха от минус 40 до 60 °С
относительная влажность воздуха до 98 % при 35 °С;
частота измерительной сети (50 ± 2,5) Гц или (60 ± 3) Гц;
форма кривой напряжения - синусоидальная с коэффициентом несинусоидальности не более 12 %.

2.5 Технические характеристики

Гарантированными считают технические характеристики, приводимые с допусками или предельными значениями. Значения величин без допусков являются справочными.

2.5.1 Максимальная сила тока составляет:

7,5А в счетчиках, предназначенных для включения через трансформаторы тока;

50А или 100А в счетчиках непосредственного включения.

2.5.2 Счетчики изготавливаются класса точности 1 или 2 по ГОСТ Р 52322-2005.

2.5.3 Полная (активная) мощность, потребляемая каждой цепью напряжения счетчика не превышает 6 В•А (0,6 Вт) при номинальном

напряжении 220 В, не превышает 4 В•А (0,6 Вт) при номинальном напряжении 100 В, не превышает 2,5 В•А (0,6 Вт) при номинальном напряжении 57,7 В, при нормальной температуре, номинальной частоте.

2.5.4 Полная мощность, потребляемая каждой цепью тока не превышает 0,1 В•А при базовом или номинальном токе, при нормальной температуре и номинальной частоте.

2.5.5 Масса счетчика не более 1 кг.

2.5.6 Счетчик имеет электронный счетный механизм, осуществляющий учет электрической энергии непосредственно в киловатт-часах.

2.5.7 Проверка без тока нагрузки (самоход). При разомкнутых цепях тока и при напряжениях равных 1,15 номинального значения испытательное выходное устройство счетчиков не создает более одного импульса в течение времени Δt , мин., вычисленного по формуле:

$$\Delta t \geq \frac{R \cdot 10^6}{k \cdot m \cdot U_{ном} \cdot I_{макс}}$$

где k – постоянная счетчика (число импульсов испытательного выходного устройства счетчика на 1кВт•ч), имп/кВт•ч;

m – число измерительных элементов;

$U_{ном}$ – номинальное напряжение, В;

$I_{макс}$ – максимальный ток, А;

R – коэффициент, равный 600 для счетчиков класса точности 1, равный 480 для счетчиков класса точности 2.

2.5.8 Стартовый ток (чувствительность). Счетчики начинают и продолжают регистрировать показания при значениях тока, указанных в таблице 2 и коэффициенте мощности равном 1.

Таблица 2

Включение счетчика	Класс точности счетчика	
	1	2
непосредственное	$0,004 I_б$	$0,005 I_б$
через трансформаторы тока	$0,002 I_{ном}$	$0,003 I_{ном}$

2.5.9 Предел допускаемых значений основной относительной погрешности δ_d в процентах соответствует таблице 3.

Таблица 3

Значение тока для счетчиков		Коэффициент мощности	Пределы допускаемой основной погрешности, %, для счетчиков класса точности	
с непосредственным включением	включаемых через трансформатор		1	2
$0,05 I_б \leq I < 0,10 I_б$	$0,02 I_n \leq I < 0,05 I_n$	1,00	$\pm 1,5$	$\pm 2,5$
$0,10 I_б \leq I \leq I_{макс}$	$0,05 I_n \leq I \leq I_{макс}$		$\pm 1,0$	$\pm 2,0$
$0,10 I_б \leq I < 0,20 I_б$	$0,05 I_n \leq I < 0,10 I_n$	0,5 (инд)	$\pm 1,5$	$\pm 2,5$
		0,8 (емк)		—
$0,20 I_б \leq I \leq I_{макс}$	$0,10 I_n \leq I \leq I_{макс}$	0,5 (инд)	$\pm 1,0$	$\pm 2,0$
		0,8 (емк)		—

Пределы допускаемых значений основной относительной погрешности нормируют для информативных значений входного сигнала:

напряжение – $(0,8 \dots 1,15) U_{ном}$;

частота измерительной сети – $(50 \pm 2,5)$ Гц или (60 ± 3) Гц.

2.5.10 При напряжении ниже $0,8 U_{ном}$ погрешность счетчика находится в пределах от плюс 10 % до минус 100 %.

2.5.11 Предел допускаемого значения дополнительной погрешности вызванной присутствием постоянной составляющей и четных гармоник в цепях переменного тока для счетчиков непосредственного включения классов точности 1 и 2 не превышает $3\delta_d$.

Требование не распространяется на счетчики, работающие с трансформаторами тока.

2.5.12 Счетчики с непосредственным включением выдерживают кратковременные перегрузки входным током, превышающим в 30 раз $I_{\text{макс}}$, в течение одного полупериода при номинальной частоте, а счетчики, включаемые через трансформаторы тока выдерживают в течение 0,5 с перегрузки входным током, превышающим в 20 раз $I_{\text{макс}}$, при номинальной частоте. Изменение погрешности после испытания не превышает значений, приведенных в таблице 4.

Таблица 4

Включение счетчика	Значение тока	Коэффициент мощности	Пределы изменения погрешности, %, для счетчиков класса точности	
			1	2
непосредственное	I_b	1	$\pm 1,5$	$\pm 1,5$
через трансформаторы тока	I_n	1	$\pm 0,5$	$\pm 1,0$

2.5.13 Средняя наработка на отказ счетчика не менее 160000 ч.

2.5.14 Средний срок службы до первого капитального ремонта счетчиков 30 лет.

2.5.15 Предприятие-изготовитель оставляет за собой право вносить незначительные изменения в конструкцию счетчика, не ухудшающие качества.

2.6 Устройство и работа счетчика

2.6.1 Принцип действия счетчика основан на преобразовании активной мощности в частоту импульсов, подсчет которых электромеханическим отсчетным устройством дает величину потребленной электрической энергии.

2.6.2 Конструктивно счетчик выполнен в пластмассовом корпусе.

В корпусе размещены печатные платы, на которых расположена вся схема счетчика.

Зажимы для подсоединения счетчика к сети и контакты испытательного выходного устройства закрываются пластмассовыми крышками.

3 ПОДГОТОВКА И ПОРЯДОК РАБОТЫ

3.1 Распаковывание

3.1.1 После распаковывания провести наружный осмотр счетчика, убедиться в отсутствии механических повреждений, проверить наличие пломб.

3.2 Порядок установки

3.2.1 Монтаж, демонтаж, вскрытие, ремонт, поверку и кл 12

чика должны проводить только специально уполномоченные организации и лица, согласно действующим правилам по монтажу электроустановок.

При монтаже счетчиков провод (кабель) необходимо очистить от изоляции примерно на величину указанную в таблице 5. Зачищенный участок провода должен быть ровным, без изгибов. Вставить провод в контактный зажим без перекосов. Не допускается попадание в зажим участка провода с изоляцией, а также выступ за пределы колодки оголенного участка. Сначала затягивают верхний винт. Легким подергиванием провода убеждаются в том, что он зажат. Затем затягивают нижний винт. После выдержки в несколько минут подтянуть соединение еще раз.

Диаметр подключаемых к счетчику проводов указан в таблице 5.

Таблица 5

Счетчик с диапазоном тока	Длина зачищаемого участка провода, мм	Диаметр поперечного сечения провода, мм
$\leq 7,5A$	25	1÷6
$\leq 50A$	27	1÷7
$\leq 100A$	20	1÷8

3.2.2 Периодичность государственной поверки - 16 лет.

3.2.3 Счетчик следует устанавливать с учетом требований п. 1.2.

3.2.4 Провести наружный осмотр счетчика, убедиться в отсутствии механических повреждений, проверить наличие пломб.

Внимание! Наличие на индикаторе показаний является следствием поверки счетчика на предприятии-изготовителе, а не свидетельством его износа или эксплуатации.

3.2.5 Подключить счетчик для учета электрической энергии к трехфазной сети переменного тока. Для этого снять крышку и подводящие провода закрепить в зажимах колодки по схеме включения, нанесенной на крышке и приведенной в приложении Б.

Внимание! Счетчики ЦЭ6803В 220В 1-7,5А подключаются к трансформаторам тока с номинальным вторичным током 5 А.

В случае необходимости включения счетчика в систему АСКУЭ, подключить сигнальные провода к контактам испытательного выходного устройства в соответствии со схемой включения, приведенной в приложении Б.

3.3 Указания по подключению испытательного выходного устройства (телеметрических выходов).

3.3.1 Испытательное выходное устройство реализовано на транзисторе с "открытым" коллектором и для обеспечения его функционирования необходимо подать питающее напряжение постоянного тока не более 24 В по схеме, приведенной на рисунке 2. Форма сигнала $F_{\text{вых}}$ – прямоугольные импульсы с амплитудой, равной поданному питающему напряжению.

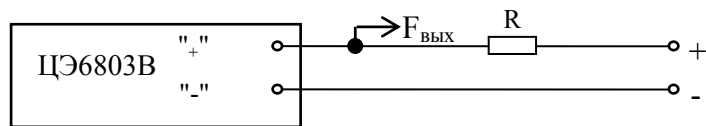


Рисунок 2- Схема включения испытательного выходного устройства
 3.3.2 Величина электрического сопротивления R, Ом в цепи нагрузки определяется по формуле

$$R = U / I$$

где: U - напряжение питания, В;
 I - сила тока, А.

3.3.3 Номинальное напряжение на контактах испытательного выходного устройства в состоянии "разомкнуто" равно (10 ± 2) В, максимально допустимое 24 В.

3.3.4 Величина номинального тока через контакты испытательного выходного устройства в состоянии "замкнуто" равна (10 ± 1) мА, максимально допустимая не более 30 мА.

Частота импульсов испытательного выходного устройства пропорциональная входной мощности.

3.4 При подключении нагрузки светодиодный индикатор должен периодически включаться с частотой испытательного выходного устройства, показания отсчетного устройства должны изменяться.

3.5 После того как Вы подготовили счетчик к работе, он готов вести учет электрической энергии.

4 ПОВЕРКА ПРИБОРА

4.1 Поверка счетчика проводится при выпуске из производства, после ремонта и в эксплуатации по "Счетчики электрической энергии типа ЦЭ6803В. Инструкция по поверке ИНЕС.411152.028 ИЗ", согласованной ГЦИ СИ ВНИИМС.

5 ТЕХНИЧЕСКОЕ ОБСЛУЖИВАНИЕ

5.1 Техническое обслуживание счетчика в местах установки заключается в систематическом наблюдении за его работой.

5.2 Периодическая поверка счетчика проводится в объеме, изложенном в разделе 4 настоящего руководства по эксплуатации один раз в 16 лет или после среднего ремонта.

5.3 При отрицательных результатах поверки ремонт и регулировка счетчика осуществляется организацией, уполномоченной ремонтировать счетчик.

Последующая поверка производится в соответствии с п. 5.2.

6 ТЕКУЩИЙ РЕМОНТ

6.1 Возможные неисправности и способы их устранения потребителем приведены в таблице 6.

Таблица 6

Наименование неисправности и внешнее проявление	Вероятная причина	Способ устранения
1 Погашен светодиод	1 Обрыв или ненадежный контакт подводящих проводов 2 Отказ в электронной схеме счетчика	1 Устраните обрыв, надежно закрутите винты 2 Направьте счетчик в ремонт
2 Остановка счета потребленной энергии светодиод включен.	1 Отказ в электронной схеме счетчика	1 Направьте счетчик в ремонт
3 При периодической поверке погрешность вышла за пределы допустимой	1 Уход параметров элементов определяющих точность в электронной схеме счетчика 2 Отказ в электронной схеме счетчика	1 Направьте счетчик в ремонт

7 УСЛОВИЯ ХРАНЕНИЯ И ТРАНСПОРТИРОВАНИЯ

7.1 Хранение счетчиков производится в упаковке предприятия-изготовителя при температуре окружающего воздуха от 5 до 40 °С и относительной влажности воздуха 80 % при температуре 25 °С.

7.2 Счетчики транспортируются в закрытых транспортных средствах любого вида.

Предельные условия транспортирования:

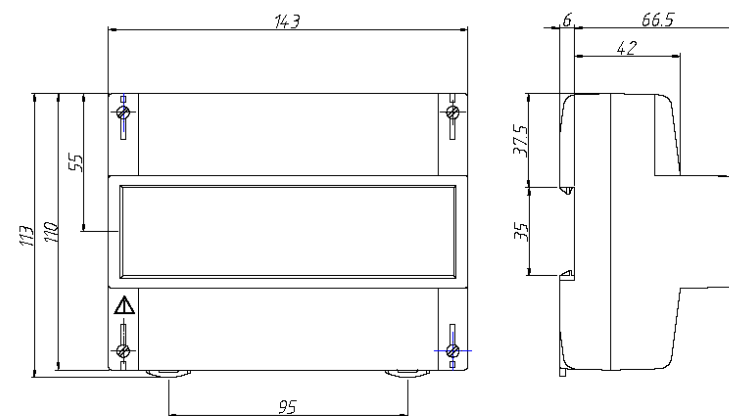
температура окружающего воздуха от минус 50 до 70 °С;

относительная влажность 98 % при температуре 35 °С;

транспортная тряска в течение 1 ч с ускорением 30 м/с² при частоте ударов от 80 до 120 в мин.

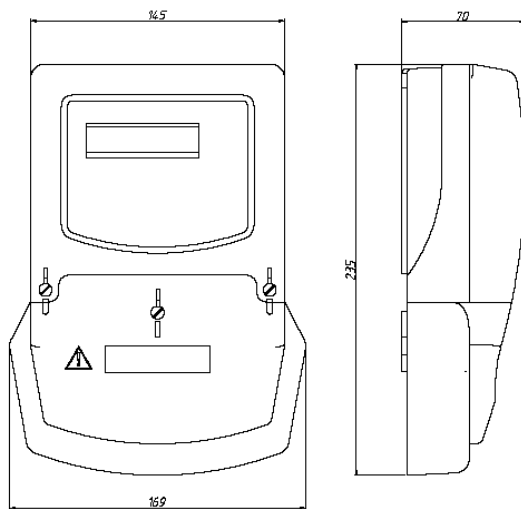
20

ПРИЛОЖЕНИЕ А (обязательное) Внешний вид счетчика ЦЭ6803В Тип корпуса Р31



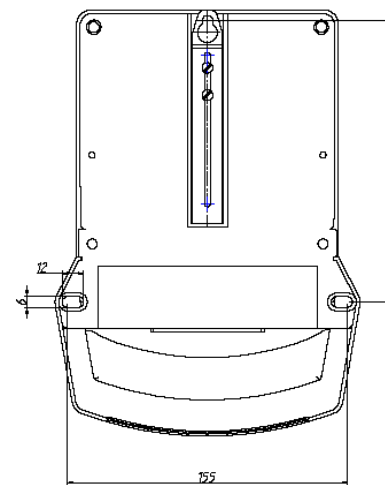
21

Тип корпуса Ш33



22

Установочные размеры счетчика ЦЭ6803В (тип корпуса Ш33)

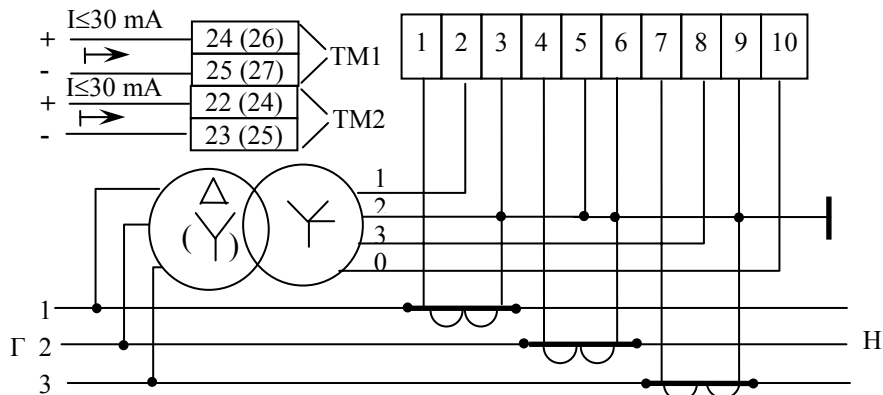


23

ПРИЛОЖЕНИЕ Б
(обязательное)

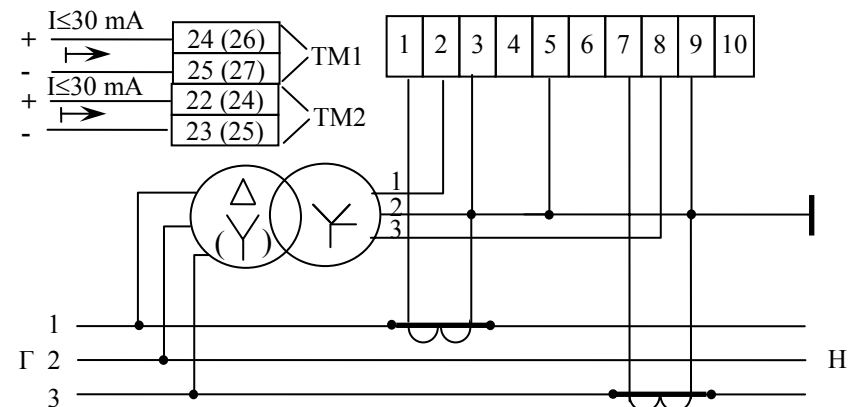
Маркировка схемы включения счетчиков ЦЭ6803В

Схема включения счетчика ЦЭ6803В/Х 1Т 57,7В 5-7,5А 3ф.4пр. Ш33



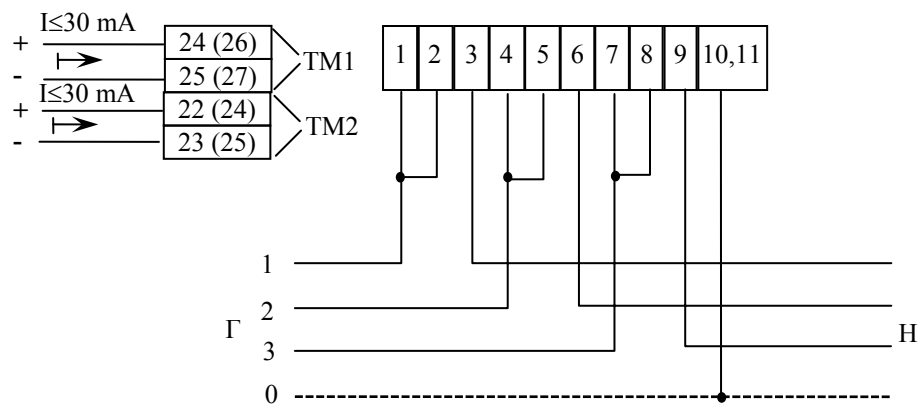
Примечание - Номера контактов испытательных выходных устройств (телеметрических выходов) зависят от исполнения корпуса и кожуха и соответствуют схеме подключения счетчиков на крышке зажимов.
Выходы (ТМ2) могут отсутствовать в зависимости от исполнения счетчика.

Схема включения счетчика ЦЭ6803В/Х 1Т 100В 5-7,5А 3ф.3пр. Ш33
(с двумя трансформаторами тока)



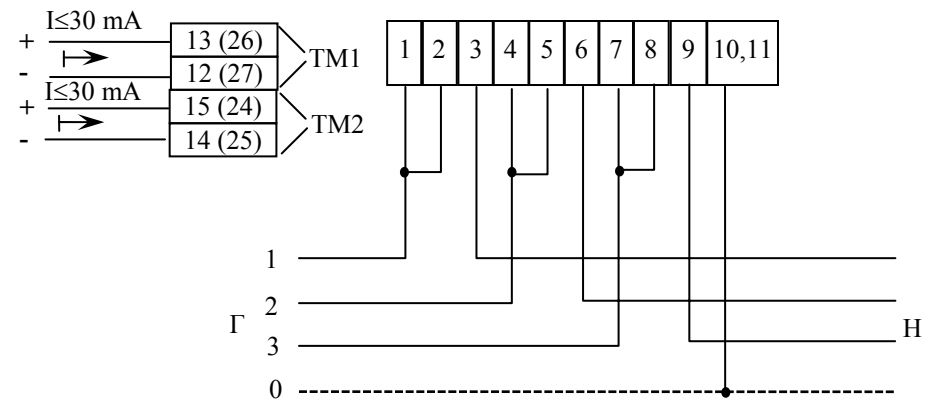
Примечание - Номера контактов испытательных выходных устройств (телеметрических выходов) зависят от исполнения корпуса и кожуха и соответствуют схеме подключения счетчиков на крышке зажимов.
Выходы (ТМ2) могут отсутствовать в зависимости от исполнения счетчика.

Схема включения счетчиков ЦЭ6803В/Х 1Т 220В 5-50А(10-100А)
3ф.4пр. ШЗ3



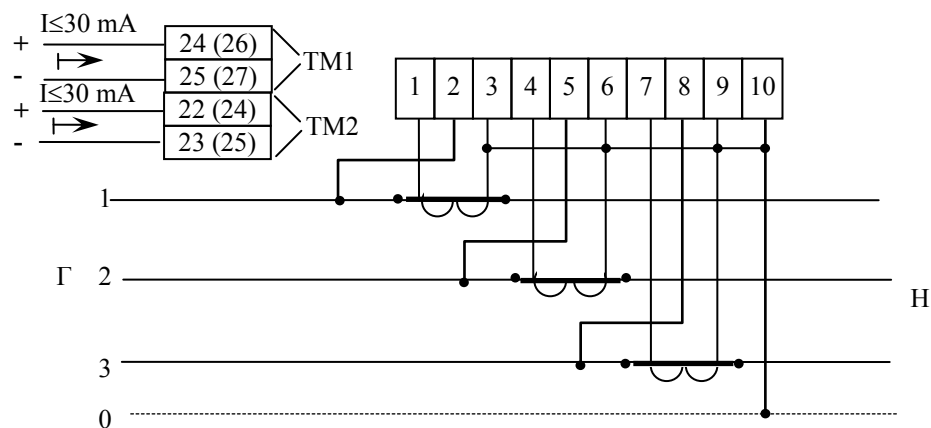
Примечание - Номера контактов испытательных выходных устройств (телеметрических выходов) зависят от исполнения корпуса и кожуха и соответствуют схеме подключения счетчиков на крышке зажимов.
Выходы (ТМ2) могут отсутствовать в зависимости от исполнения счетчика.

Схема включения счетчиков ЦЭ6803В/Х 1Т 220В 5-50А(10-100А) 3ф.4пр. Р31



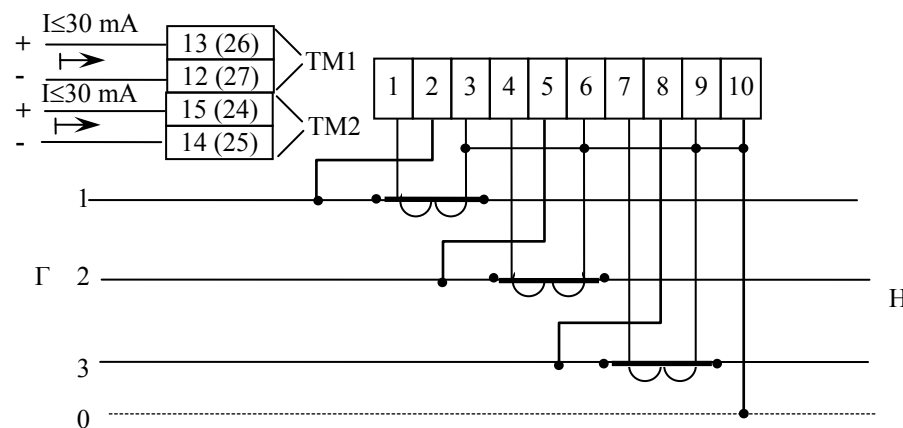
Примечание - Номера контактов испытательных выходных устройств (телеметрических выходов) зависят от исполнения корпуса и кожуха и соответствуют схеме подключения счетчиков на крышке зажимов.
Выходы (ТМ2) могут отсутствовать в зависимости от исполнения счетчика.

Схема включения счетчиков ЦЭ6803В/Х 1Т 220В 1-7,5А 3ф.4пр. ШЗ3



Примечание - Номера контактов испытательных выходных устройств (телеметрических выходов) зависят от исполнения корпуса и кожуха и соответствуют схеме подключения счетчиков на крышке зажимов. Выходы (ТМ2) могут отсутствовать в зависимости от исполнения счетчика.

Схема включения счетчиков ЦЭ6803В/Х 1Т 220В 1-7,5А 3ф.4пр. Р31



Примечание - Номера контактов испытательных выходных устройств (телеметрических выходов) зависят от исполнения корпуса и кожуха и соответствуют схеме подключения счетчиков на крышке зажимов. Выходы (ТМ2) могут отсутствовать в зависимости от исполнения счетчика.