

Счётчик активной электрической энергии однофазный

CE 201

тип корпуса S7, R8

Руководство по эксплуатации
ИНЕС.411152.083 РЭ



ОКП 42 2861 5

Предприятие-изготовитель:
ОАО "Концерн Энергомера"
355029, Россия, г. Ставрополь, ул. Ленина, 415
тел.: (8652) 35-75-27, факс: 56-66-90,
Бесплатная горячая линия: 8-800-200-75-27
e-mail: concern@energomera.ru
www.energomera.ru

ЭНЕРГОМЕРА



СОДЕРЖАНИЕ

1 ОПРЕДЕЛЕНИЯ, ОБОЗНАЧЕНИЯ И СОКРАЩЕНИЯ.....	5
2 ТРЕБОВАНИЯ БЕЗОПАСНОСТИ	6
3 ОПИСАНИЕ СЧЕТЧИКА И ПРИНЦИПА ЕГО РАБОТЫ	7
3.1 Назначение счетчика	7
3.2 Функциональные возможности	7
3.2.1 Тарификация и учет энергии.....	7
3.2.2 Профили мощности нагрузки.....	8
3.2.3 Регистрация максимумов мощности нагрузки	8
3.2.4 Измерение параметров сети.....	8
3.2.5 Импульсный выход	8
3.2.6 Журналы счетчика	9
3.2.7 Устройство индикации	9
3.2.8 Интерфейсы связи	9
3.3 Варианты исполнения счетчика.....	10
3.4 Счетчик сертифицирован	13
3.5 Нормальные условия применения	13
3.6 Рабочие условия применения.....	13
3.7 Условия окружающей среды	13
3.8 Состав комплекта счетчика	14
3.9 Технические характеристики.....	15
3.10 Устройство и работа счетчика	17
3.10.1 Конструкция счетчика	17
3.10.2 Принцип работы	21
4 ПОДГОТОВКА СЧЕТЧИКА К РАБОТЕ.....	25
4.1 Распаковывание	25
4.2 Подготовка к эксплуатации	25
4.3 Порядок установки	25
4.4 Схемы подключения	26

4.4.1	Обозначение контактов зажимов.....	26
4.4.2	Подключение импульсного выхода	26
4.4.3	Подключение реле управления нагрузкой.....	26
4.4.4	Подключение интерфейса EIA485.....	27
4.5	Замена литиевого элемента	28
4.6	Конфигурирование счетчика	28
4.6.1	Длительность периода усреднения мощности.....	28
4.6.2	Границы отклонения фазного напряжения.....	29
4.6.3	Контроль лимита мощности	29
4.6.4	Прямое управление реле управления нагрузкой по команде через интерфейс	30
4.6.5	Конфигурация многотарифного режима	31
4.6.6	Суточные тарифные расписания (GRFzz).....	31
4.6.7	Сезонные программы (SESON)	33
4.6.8	Исключительные дни (EXDAY)	33
4.6.9	Профиль мощности нагрузки	33
4.6.10	Установка и коррекция времени	34
4.6.11	Пароль доступа (PASSW).....	36
4.6.12	Обнуление накопленных данных.....	36
4.6.13	Установка сигнатуры ДВКЗ.....	37
5	ПОРЯДОК РАБОТЫ	38
5.1	Способы снятия показаний.....	38
5.2	Режим ручного просмотра	39
5.2.1	Группа "Накопления нарастающим итогом"	39
5.2.2	Группа "Месячные накопления"	40
5.2.3	Группа "Суточные накопления".....	41
5.2.4	Группа "Лимиты энергии и мощности"	42
5.2.5	Группа "Максимумы мощности"	43
5.2.6	Группа "Служебная информация"	45
5.2.7	Группа "Параметры сети"	51

5.3 Режим автоматического отображения	54
5.4 Автоматизированный режим	55
5.5 Протокол обмена данными через интерфейсы	55
5.6 Информационные сообщения	56
6 ПОВЕРКА СЧЕТЧИКА	59
7 ТЕХНИЧЕСКОЕ ОБСЛУЖИВАНИЕ и ПЛОМБИРОВАНИЕ	59
8 ТЕКУЩИЙ РЕМОНТ	60
9 УСЛОВИЯ ХРАНЕНИЯ И ТРАНСПОРТИРОВАНИЕ	60
10 МАРКИРОВАНИЕ	61
ПРИЛОЖЕНИЕ А	62
ПРИЛОЖЕНИЕ Б	66
ПРИЛОЖЕНИЕ В	69
ПРИЛОЖЕНИЕ Г	70
ПРИЛОЖЕНИЕ Д	71

Настоящее руководство по эксплуатации (далее РЭ) содержит сведения о счетчике активной электрической энергии однофазном СЕ 201 (далее счетчик) необходимые для обеспечения полного использования его технических возможностей, правильной эксплуатации и технического обслуживания.

При изучении, эксплуатации счетчика необходимо дополнительно руководствоваться формуляром ИНЕС.411152.083 ФО (в дальнейшем – ФО).

К работе со счетчиком допускаются лица, специально обученные для работы с напряжением до 1000 В и изучившие настоящее РЭ.

1 ОПРЕДЕЛЕНИЯ, ОБОЗНАЧЕНИЯ И СОКРАЩЕНИЯ

1.1 В настоящем руководстве по эксплуатации приняты следующие условные обозначения:

АИИС КУЭ – автоматизированная информационно-измерительная система коммерческого учета электроэнергии;

АЦП – аналого-цифровой преобразователь;

ЖКИ – жидкокристаллический индикатор;

ЛЭ – литиевый элемент;

МИ –модуль интерфейса;

МК – микроконтроллер;

МП – модуль питания;

Кн – кнопки;

Д – кнопка "ДСТП";

К – кнопка "КАДР";

ОП – оптический порт;

ПО – программное обеспечение;

РУН – реле управления нагрузкой;

СИ – световой индикатор количества активной энергии;

ТМ – импульсные (дискретные) выходы;

ЕЕПРОМ – энергонезависимая память;

ДВКЗ – датчик вскрытия крышки зажимов;

EIA485 – интерфейс связи;

УСД – устройство сбора данных.

2 ТРЕБОВАНИЯ БЕЗОПАСНОСТИ

2.1 По безопасности эксплуатации счетчик удовлетворяет требованиям безопасности по ГОСТ 22261-94 и ГОСТ Р 51350-99.

2.2 По способу защиты человека от поражения электрическим током счетчик соответствует классу II ГОСТ Р 51350-99.

2.3 Монтаж и эксплуатацию счетчика необходимо вести в соответствии с действующими правилами технической эксплуатации электроустановок.

2.4 Изоляция, в условиях п.3.5 выдерживает воздействие импульсного напряжения 6 кВ:

между цепью тока, цепью напряжения с одной стороны и всеми другими цепями счетчика, включая общий вывод цепи напряжения, соединенного с "землей" с другой стороны;

между выводами реле управления нагрузкой с одной стороны и всеми другими цепями счетчика, соединенными с "землей" с другой стороны;

между цепями тока и напряжения, с одной стороны и выходами реле управления нагрузкой, соединенными вместе и с "землей" с другой стороны, во время испытания телеметрические выходы, должны быть соединены с "землей".

Примечание - "Земля", это - проводящая пленка из фольги, охватывающая счетчик и присоединенная к плоской проводящей поверхности, на которой установлен цоколь счетчика.

2.5 Изоляция выдерживает в течение 1 мин напряжение 4 кВ (среднеквадратическое значение) переменного тока частотой $(50 \pm 2,5)$ Гц

между соединенными вместе цепями тока, напряжения и выводами реле управления нагрузкой, с одной стороны и выводами электрического испытательного выходного устройства, соединенными с "землей" с другой стороны, во время испытания интерфейсные цепи должны быть соединены с "землей";

между соединенными вместе цепями тока и напряжения с одной стороны и выходами реле управления нагрузкой с другой стороны.

2.6 Сопротивление изоляции между корпусом и электрическими цепями не менее:

20 МОм - в условиях п.3.5;

7 МОм - при температуре окружающего воздуха (40 ± 2) °С при относительной влажности воздуха 93 %.

2.7 Не класть и не вешать на счетчик посторонних предметов, не допускать ударов.

3 ОПИСАНИЕ СЧЕТЧИКА И ПРИНЦИПА ЕГО РАБОТЫ

3.1 Назначение счетчика

3.1.1 Счетчик предназначен для измерения активной энергии в однофазных цепях переменного тока, организации многотарифного учета электроэнергии, ведения массивов профиля мощности с программируемым временем интегрирования, фиксации максимумов мощности, измерения параметров однофазной сети.

3.1.2 Счетчик имеет интерфейсы связи и предназначен для работы, как автономно, так и в составе автоматизированной информационно-измерительной системы коммерческого учета электроэнергии (АИИС КУЭ) для передачи измеренных или вычисленных параметров на диспетчерский пункт по контролю, учету и распределению электрической энергии.

3.1.3 Связь со счетчиком на месте установки может обеспечиваться через оптический порт.

3.2 Функциональные возможности

3.2.1 Тарификация и учет энергии

3.2.1.1 Счетчик ведет учет по четырем тарифам с возможностью задания до двенадцати тарифных зон в пределах суток (одном суточном расписании) с дискретностью одна минута, индивидуально по каждому дню недели в сезонной программе.

3.2.1.2 Счетчик позволяет задать до 36 различных суточных расписаний переключений тарифов и до двенадцати сезонных программ. Сезонная программа определяет неизменную тарификацию на время от одного дня до календарного года.

3.2.1.3 Счетчик позволяет задать до 32 исключительных дней (праздничных и перенесенных), тарификация в которых отличается от тарификации по дню недели принятой в сезонной программе.

3.2.1.4 Счетчик ведет архивы тарифицированной (до 4 тарифов) и суммарной учтенной активной энергии:

- всего от сброса (нарастающий итог);
- за текущий и 12 предыдущих месяцев;
- за текущие и 44 предыдущих суток.

3.2.1.5 Счетчик имеет электронный счетный механизм осуществляющий, учет активной энергии по 4 тарифам в кВт•ч.

3.2.1.6 Время изменения показаний счетного механизма соответствует требованиям ГОСТ Р 52322-2005, ГОСТ Р 52320-2005.

3.2.1.7 При санкционированном доступе счетчик обеспечивает обнуление всех энергетических параметров.

3.2.2 Профили мощности нагрузки

3.2.2.1 Счетчик ведет массив профиля мощности нагрузки с программируемым временем интегрирования из ряда: 3, 5, 10, 15, 30, 60 минут.

3.2.2.2 Глубина хранения данных профиля зависит от времени интегрирования мощности и определяется в соответствии с таблицей 3.1.

Таблица 3.1

Время интегрирования, мин	3	5	10	15	30	60
Глубина хранения, суток	4	8	16	24	48	96

3.2.3 Регистрация максимумов мощности нагрузки

3.2.3.1 Счетчик регистрирует максимумы мощности по массиву профиля мощности по каждому из 4 тарифов.

3.2.3.2 Максимумы мощности фиксируются в архивах за текущий, и каждый из двенадцати предыдущих месяцев.

3.2.3.3 В архивах максимумов мощности фиксируется значение максимума мощности и время, соответствующее началу интервала интегрирования мощности.

3.2.4 Измерение параметров сети

3.2.4.1 Счетчик измеряет мгновенные значения (время интегрирования две секунды) физических величин, характеризующих однофазную электрическую сеть, и может использоваться как измеритель параметров, приведенных в таблице 5.1.

3.2.4.2 Счетчик учитывает направление потока мощности и может использоваться для оценки правильности подключения счетчика.

3.2.5 Импульсный выход

3.2.5.1 В счетчике имеется импульсный выход. На этом выходе появляются телеметрические импульсы, частота следования которых пропорциональна потребляемой мощности. Постоянная счетчика – число импульсов на кВт•ч, определяется модификацией счетчика по таблице 3.1.

3.2.6 Журналы счетчика

3.2.6.1 Счетчик ведет журнал программирования, журнал состояния напряжения, журнал состояния токовых цепей.

3.2.6.2 В журналах фиксируются события (подробно в таблице Д.1) и время/дата их наступления. Журналы имеют глубину хранения событий по 60 записей.

3.2.7 Устройство индикации

3.2.7.1 Счетчик имеет жидкокристаллический индикатор (ЖКИ) для отображения учтенной энергии и измеряемых величин и две кнопки управления.

3.2.7.2 Счетчик отображает на ЖКИ всю учтенную и сохраненную в архивах энергию.

3.2.7.3 Счетчик отображает на ЖКИ сохраненные в архивах значения и время фиксации максимумов мощности.

3.2.7.4 Счетчик отображает на ЖКИ текущие дату/время, заводской номер счетчика и другие вспомогательные параметры.

3.2.7.5 Счетчик отображает на ЖКИ измеренные значения физических величин, указанных в таблице 5.1 и прогнозируемые мощности.

3.2.8 Интерфейсы связи

3.2.8.1 Счетчик имеет оптический порт и один из интерфейсов:

- EIA485;
- PLC;
- радиointерфейс.

Обмен данными одновременно через оптический порт и интерфейс невозможен.

3.2.8.2 Работа со счетчиком через интерфейсы связи может производиться с применением технологического программного обеспечения "AdminTools" (далее ТПО)

3.2.8.3 Счетчик обеспечивает возможность считывания через интерфейсы связи архивных данных и измеряемых параметров, а также считывание/запись программируемых параметров, указанных в таблице Д.1.

3.2.8.4 Доступ к параметрам и данным со стороны интерфейсов связи защищен паролем (криптографически защищенным) и пломбируемой кнопкой. Метрологические и заводские параметры защищены аппаратной перемычкой и недоступны без вскрытия пломб.

3.3 Варианты исполнения счетчика

3.3.1 Варианты исполнения счетчиков приведены в таблице 3.2.

Таблица 3.2

Условное обозначение счетчиков	Класс точности	Номинальное напряжение, В	Базовый (максимальный) ток, А	Постоянная счетчика имп/(кВт•ч), имп/(квар•ч)
CE 201X X 145-JXXXX	1	230	5 (60)	2000
CE 201X X 245-JXXXX	2	230	5 (60)	2000
CE 201X X 148-JXXXX	1	230	10 (100)	1000
CE 201X X 248-JXXXX	2	230	10 (100)	1000
X – переменные данные согласно рисунка 3.1				

Форматы представления данных об энергопотреблении на ЖКИ:

5+2 (два знака после запятой) при OPTNS[7] = 0;

6+1 (один знак после запятой) при OPTNS[7] = 1.

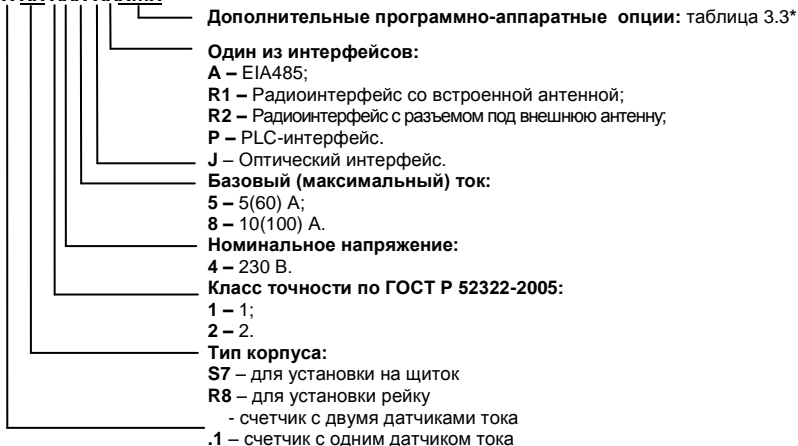
Незначащие нули перед запятой не отображаются.

Формат представления данных об энергопотреблении по интерфейсу:

6+2(два знака после запятой).

3.3.2 Структура условного обозначения счетчика приведена на рисунке 3.1.

CE 201X XX XXX-XXX...X



** - Количество символов определяется наличием дополнительных программно-аппаратных опций, приведенных в таблице 3.3.*

Рисунок 3.1 – Структура условного обозначения счетчика

Таблица 3.3

Условное обозначение счетчиков	Дополнительные программно-аппаратные опции
CE 201X X X4X-JXXXZ CE 201X X X4X-JXXXZ(1) CE 201X X X4X-JXXXZ(2) CE 201X X X4X-JXXXZ(12)	С расширенным набором параметров Резервный источник питания ¹ Подсветка индикатора ¹ Резервное питание и подсветка индикатора ¹
CE 201X X X4X-JXXVX	Контроль вскрытия крышки зажимов (электронная пломба) ²
CE 201X X X4X-JXQXX	Реле управления нагрузкой
¹ опция доступна только для исполнения счетчика в корпусе S7 ² опция доступна только для исполнения счетчика в корпусе R8	

3.3.3 При заказе счетчика необходимого исполнения следует руководствоваться рисунком 3.1 и таблицей 3.3.

Пример записи счетчика при заказе:

"Счетчик активной электрической энергии однофазный **CE 201.1 S7 145-JAQQ12**",

что означает:

- счетчик с одним датчиком тока (литера .1)
- тип корпуса (литера S7)
- счетчик класса точности 1 (литера 1)
- номинальное напряжение 230 В (литера 4)
- базовый 5 А и максимальный 60 А токи (литера 5)
- интерфейс EIA485 (литера A)
- реле управления нагрузкой на переменное напряжение (литера Q)
- резервное питание и подсветка индикатора (литера Z(12)).

3.4 Счетчик сертифицирован.

Сведения о сертификации счетчика приведены в формуляре ИНЕС.411152.083 ФО.

3.5 Нормальные условия применения

- температура окружающего воздуха (23 ± 2) °С;

- относительная влажность окружающего воздуха 30 - 80 %;

- атмосферное давление от 70 до 106,7 кПа (537 - 800 мм рт.ст.);

- частота измерительной сети ($50 \pm 0,5$) Гц;

- форма кривой напряжения и тока измерительной сети - синусоидальная с коэффициентом несинусоидальности не более 5 %.

3.6 Рабочие условия применения

Счетчик подключается к однофазной сети переменного тока и устанавливается в закрытых помещениях с рабочими условиями применения:

- температурный диапазон от минус 40 до 60 °С

- относительная влажность окружающего воздуха 30 - 98 %;

- атмосферное давление от 70 до 106,7 кПа (537 - 800 мм рт.ст.);

- частота измерительной сети ($50 \pm 2,5$) Гц;

- форма кривой напряжения и тока измерительной сети - синусоидальная с коэффициентом несинусоидальности не более 8 %.

3.7 Условия окружающей среды

3.7.1 По устойчивости к климатическим воздействиям счетчик относится к группе 4 по ГОСТ 22261-94, с расширенным диапазоном по температуре и влажности, удовлетворяющим исполнению Т категории 3 по ГОСТ 15150-69.

3.7.2 Счетчик защищен от проникновения пыли и воды. Степень защиты счетчика IP51 по ГОСТ 14254-96.

3.7.3 Счетчик прочен к одиночным ударам и вибрации по ГОСТ Р 52320-2005.

3.7.4 Детали и узлы счетчика, предназначенные для эксплуатации в районах с тропическим климатом, в части стойкости к воздействию плесневых грибов соответствуют требованиям ГОСТ 9.048-89. Допускаемый рост грибов до 3 баллов.

3.7.5 Счетчик невосприимчив к электростатическим разрядам напряжением до 8 кВ.

3.7.6 Счетчик невосприимчив к высокочастотным электромагнитным полям. Полоса частот от 80 до 2000 МГц, напряженность поля 10 В/м.

3.7.7 Счетчик устойчив к воздействию быстрых переходных всплесков напряжением до 4 кВ.

3.7.8 Счетчик не генерирует проводимые или излучаемые помехи, которые могут воздействовать на работу другого оборудования.

По способности к подавлению промышленных радиопомех счетчик соответствует требованиям ГОСТ Р 52320-2005.

3.8 Состав комплекта счетчика

3.8.1 Комплект поставки счетчика приведен в таблице 3.4.

Таблица 3.4

Обозначение документа	Наименование и условное обозначение	Количество	Примечание
Согласно п.3.3	Счетчик активной электрической энергии однофазный СЕ 201 _____ (одно из исполнений)	1 шт.	
ИНЕС.411152.083 РЭ	Руководство по эксплуатации	1 экз.	
ИНЕС.411152.083 ФО	Формуляр	1 экз.	
ИНЕС.411152.083 Д1 ¹	Методика поверки	1 экз.	
ИНЕС.411152.083 РС ²	Руководство по среднему ремонту	1 экз.	
ИНЕС.687252.001 ЭТ	Радиомодем СЕ831М.	1 экз.	Исполнение "R1" ("R2")
УФИД.640131.515 ЭТ	Этикетка Модуль PLC ССМЕ-0002. Этикетка	1 экз.	Исполнение "P"

3.8.2 ТПО поставляется по отдельному заказу или можно получить в интернете по ссылке: <http://www.energomera.ru/software/AdminTools>.

3.8.3 Для обмена информацией по оптическому порту используется головка считывающая, соответствующая ГОСТ Р МЭК 61107-2001 (оптическая головка).

¹ Высылается по требованию организаций производящих регулировку и поверку счетчиков.

² Высылается по требованию организаций производящих ремонт счетчиков.

3.9 Технические характеристики

3.9.1 Счетчики удовлетворяют требованиям ГОСТ Р 52320-2005, ГОСТ Р 52322-2005 в части измерения активной энергии.

3.9.2 Гарантированными считают технические характеристики, приводимые с допусками или предельными значениями. Значения величин без допусков являются справочными.

3.9.3 Основные технические характеристики приведены в таблице 3.5.

3.9.4 Пределы допускаемых значений погрешностей измеряемых величин приведены в приложении А.

Таблица 3.5

Наименование характеристики	Значение характеристики	Примечание
Базовые (максимальные) токи, А	5(60); 10(100)	
Номинальное фазное напряжение, В	230	
Номинальная частота сети, Гц	50 ±2,5	
Коэффициент несинусоидальности напряжения и тока измерительной сети, %, не более	8	
Порог чувствительности, мА	10; 20	
Полная мощность, потребляемая каждой цепью тока, не более, В·А	0,1	
Полная (активная) мощность, потребляемая цепью напряжения, не более, В·А (Вт)	1 (0,6)	При номинальном напряжении
Предел основной абсолютной погрешности хода часов, с/сутки	±0,5	
Дополнительная погрешность хода часов при нормальной температуре и при отключенном питании, с/сутки	±1	
Ручная коррекция хода часов, с	±30	
Пределы дополнительной температурной погрешности хода часов, с/°С·сутки	±0,15	От минус 10 до 45 °С
	±0,2	От минус 40 до 60 °С

Продолжение таблицы 3.5

Наименование характеристики	Значение характеристики	Примечание
Длительность хранения информации при отключении питания, лет	10	
Число тарифов	до 4	
Число тарифных зон	до 12	
Количество сезонов	до 12	
Количество исключительных дней	до 32	
Количество графиков тарификации	до 36	
Глубина хранения каналов учета накопленных по тарифам за месяц, месяцев	до 13	
Глубина хранения каналов учета накопленных по тарифам за сутки, суток	до 45	
Глубина хранения профиля нагрузки, не менее, суток	48	При времени усреднения 30 мин
Количество реле управления нагрузкой	до 1	
Номинальное (допустимое) напряжение электрических импульсных выходов, не более, В	10 (24)	Напряжение постоянного тока
Номинальное (допустимое) значение тока электрических импульсных выходов, не более, мА	10 (30)	Напряжение постоянного тока
Номинальное (допустимое) коммутируемое напряжение на контактах реле управления нагрузкой, не более, В	230 (250)	Напряжение переменного тока
Номинальное значение коммутируемого тока на контактах реле управления нагрузкой, не более, А	1	Напряжение переменного тока
Длительность выходных импульсов, мс	35	
Скорость обмена через EIA485, бод	300, 600, 1200, 2400, 4800, 9600, 19200, 38400	
Скорость обмена через радиointерфейс, бод	2400	

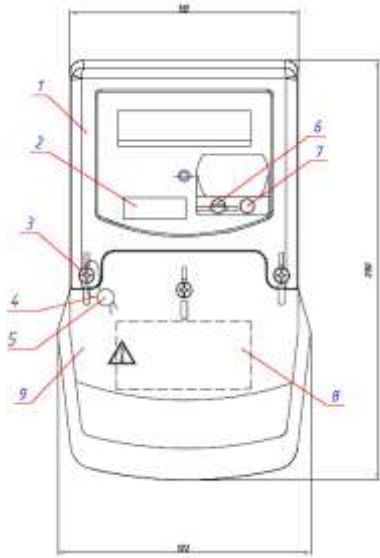
Наименование характеристики	Значение характеристики	Примечание
Скорость обмена через PLC-интерфейс, бод	2400, 4800, 9600	Зависит от исполнения модема
Скорость обмена через оптический порт, бод	300, 600, 1200, 2400, 4800, 9600, 19200, 38400	
Время усреднения мощности, мин	3, 5, 10, 15, 30, 60	
Время обновления всех показаний счетчика, с	2	
Время чтения любого параметра счетчика по интерфейсу или оптическому порту при скорости 9600 бод, с	от 0,06 до 1000	Зависит от типа параметра
Начальный запуск с момента подачи напряжения, не более, с	5	
Масса счетчика, не более, кг	1,5	
Габаритные размеры, не более, мм	См.приложение Б	
Средняя наработка до отказа, час	160000	
Средний срок службы, лет	30	
Защита от несанкционированного доступа	пароль, криптоалгоритм доступа, аппаратная защита	

3.10 Устройство и работа счетчика

3.10.1 Конструкция счетчика

3.10.1.1 Конструкция счетчика соответствует требованиям ГОСТ Р 52320-2005 и конструкторской документации предприятия-изготовителя. Счетчик выполнен в пластмассовом корпусе. Внешний вид счетчика в корпусе S7 представлен на рисунке 3.2, в корпусе R8 - на рисунке 3.4. Корпус счетчика в целом состоит из верхней и нижней сопрягаемых по периметру частей, прозрачного окна и съемной крышки зажимов.

3.10.1.2 На лицевой панели счетчика расположены: жидкокристаллический индикатор (ЖКИ); световой индикатор количества активной энергии; элементы оптического порта; кнопка «Д» - пломбируемая; кнопка «К»: панель с надписями. согласно настоящего РЭ.



- 1 – крышка;
- 2 – этикетка (штрих-код);
- 3 – винт пломбировочный;
- 4 – проволока пломбировочная Силвайр (для пломбировки);
- 5 – пломба свинцовая;
- 6, 7 – кнопки;
- 8 – бирка для подключения;
- 9 – крышка зажимов.

Рисунок 3.2

3.10.1.3 Для того чтобы получить доступ к кнопке «Д» (разрешение программирования) необходимо удалить пломбу энергоснабжающей организации, установившей счётчик и повернуть кнопку против часовой стрелки на 180 градусов до достижения риски кнопки нижнего положения.

3.10.1.4 Зажимы для подсоединения счетчика к сети, к интерфейсной линии, к импульсному выходу закрываются пластмассовой крышкой зажимов (рисунки 3.2 и 3.4).

3.10.1.5 Изображение зажимной платы и нумерация контактов приведены на рисунках 3.3. (корпус S7) и 3.4.(корпус R8).

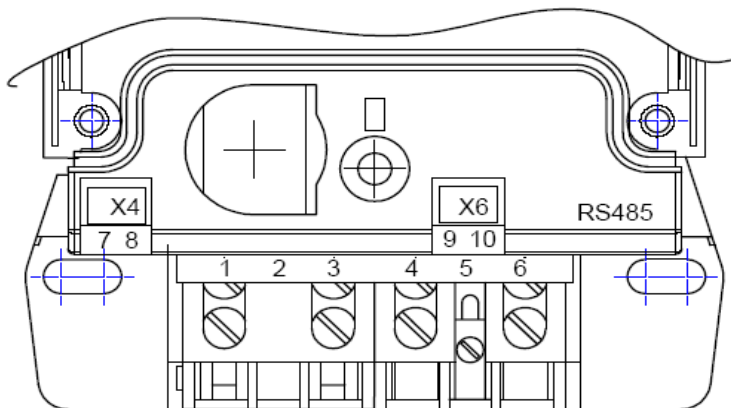
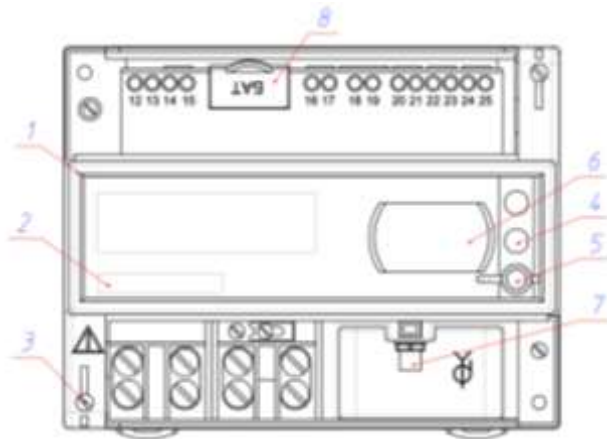


Рисунок 3.3



- 1 – крышка;
- 2 – этикетка (штрих-код);
- 3 – винт пломбировочный;
- 4, 5 – кнопки;
- 6 – оптопорт;
- 7 – разъем радио-интерфейса;
- 8 – крышка батарейного отсека.

Рисунок 3.4.

3.10.2 Принцип работы

Принцип работы счетчика поясняется структурной схемой, приведенной на рисунке 3.5.

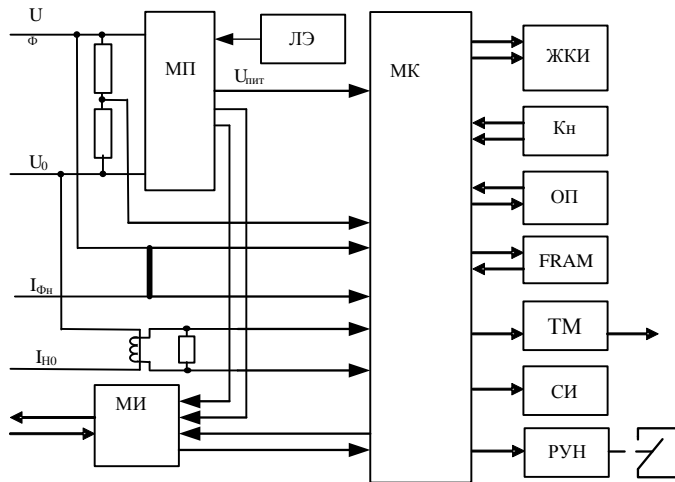


Рисунок 3.5

3.10.2.1 Плата счетчика

Ток в фазном проводе счетчика измеряется при помощи шунта, ток в нулевом проводе (в счетчиках с двумя датчиками тока) измеряется при помощи трансформатора тока, а напряжение при помощи резистивного делителя. Преобразования величин выполняются с помощью аналого-цифрового преобразователя (АЦП) встроенного в микроконтроллер (МК), который осуществляет преобразование мгновенных значений входных аналоговых сигналов в цифровой код и передачу его в МК. МК производит расчет среднеквадратичных значений токов и напряжения, активной мощности и энергии, а также коэффициента мощности и частоты основной гармоники напряжения сети. МК осуществляет связь между всеми периферийными устройствами схемы.

Основные электронные элементы счетчика:

- резистивные делители напряжения;
- нагрузочный резистор для трансформатора тока;
- микроконтроллер (МК);
- память (ЕЕПРОМ);
- элементы оптического порта (ОП);
- жидкокристаллический индикатор (ЖКИ);
- элементы модуля интерфейса (МИ);
- элементы модуля питания (МП);
- кнопки (Кн);
- световой индикатор (СИ);
- литиевый элемент (ЛЭ);
- реле управления нагрузкой (РУН).

3.10.2.2 Модуль питания

Модуль питания счетчика преобразует напряжение переменного тока сети, в постоянное напряжение необходимое для питания всех узлов и модулей счетчика.

Цепи питания интерфейсного модуля (EIA485) гальванически изолированы от остальных цепей на пробивное среднеквадратичное напряжение 4 кВ.

3.10.2.3 Измерительный датчик напряжения

Для согласования фазного напряжения с уровнем входного сигнала АЦП используется резистивный делитель на металлопленочных резисторах с минимальным температурным коэффициентом.

3.10.2.4 Измерительные датчики тока

Для преобразования фазного тока в напряжение и согласования с уровнем входного сигнала АЦП, используется шунт, а для согласования тока в нулевом проводе (в счетчиках с двумя датчиками тока) используется токовый трансформатор.

3.10.2.5 Преобразование и вычисление сигналов

Микроконтроллер МК имеет встроенный АЦП, который осуществляет измерение мгновенных значений величин, пропорциональных фазному напряжению, току в фазном проводе и току в нулевом проводе, параллельно по трем каналам, преобразование их в цифровой код.

МК по выборкам мгновенных значений напряжения и токов производит вычисление средних за 2 секунды значений активной энергии и мощности, среднеквадратичного напряжения, среднеквадратичного тока, коэффициента мощности и частоты сети.

На основе вычисленной энергии МК выдает сигналы об энергопотреблении на импульсный выход, который может быть подключен к системе АИИС КУЭ.

Для работы МК при отсутствии питания используется литиевый элемент напряжением 3 В.

3.10.2.6 Память ЕЕПРОМ

Сохранность результатов многотарифных накоплений обеспечивается хранением данных в энергонезависимой памяти (ЕЕПРОМ).

3.10.2.7 Интерфейсы счетчика

Счетчик обеспечивает обмен информацией с внешними устройствами обработки данных через оптический порт и интерфейс по ГОСТ Р МЭК 61107-2001. Тип интерфейса зависит от исполнения счетчика и может быть одним из:

- EIA485;
- PLC;
- радиointерфейс.

Все контакты интерфейса гальванически изолированы от остальных цепей на пробивное среднеквадратичное напряжение 4 кВ.

Оптический порт (ОП) сконструирован в соответствии с ГОСТ Р МЭК 61107-2001. ОП предназначен для локальной связи со счетчиком через оптическую головку, подключенную к последовательному порту ПЭВМ.

Интерфейс EIA485 позволяет объединить не более 256 устройств (счетчика) на одну общую шину.

3.10.2.8 Импульсный выход

В счетчике имеется электрический импульсный выход (ТМ), реализованный на транзисторе с "открытым" коллектором и предназначен для коммутации напряжения постоянного тока. Номинальное напряжение питания (10 ± 2) В, максимально допустимое 24 В. Величина коммутируемого номинального тока равна (10 ± 1) мА, максимально допустимая 30 мА. Этот выход используется в качестве основного передающего выходного устройства с параметрами по ГОСТ Р 52320-2005, ГОСТ Р 52322-2005.

Импульсный выход гальванически изолирован от остальных цепей на пробивное среднеквадратичное напряжение 4 кВ.

3.10.2.9 Жидкокристаллический индикатор

ЖКИ используется для отображения измеренных и накопленных данных, вспомогательных параметров и сообщений.

Выводимая на ЖКИ информация приведена на рисунке 3.6.

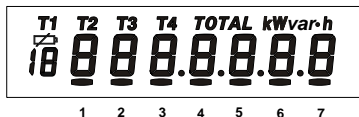


Рисунок 3.6

3.10.2.10 Световой индикатор

В счетчике имеется световой индикатор (СИ), работающий с частотой основного передающего устройства. Световой индикатор может быть использован для проверки счетчика.

3.10.2.11 Реле управления нагрузкой

Реле управления нагрузкой (РУН) предназначено для управления внешними устройствами по заданному критерию или для прямого включения/выключения нагрузки по интерфейсной команде.

4 ПОДГОТОВКА СЧЕТЧИКА К РАБОТЕ

4.1 Распаковывание

4.1.1 После распаковывания произвести наружный осмотр счетчика, убедиться в отсутствии механических повреждений, проверить наличие и сохранность пломб.

4.2 Подготовка к эксплуатации

4.2.1 Счетчики, выпускаемые предприятием-изготовителем, имеют заводские установки согласно перечню, приведенному в ФО.

4.2.2 Перед установкой счетчика на объект необходимо изменить заводские установки, если они не удовлетворяют потребителя. Для этого следует подать номинальное напряжение на счетчик и через оптический порт или интерфейс перепрограммировать счетчик с помощью ТПО (п.3.2.8.2), как указано в п.4.6 настоящего РЭ.

ВНИМАНИЕ!

С ЦЕЛЬЮ ПРЕДОТВРАЩЕНИЯ НЕСАНКЦИОНИРОВАННОГО ДОСТУПА К ПРОГРАММИРУЕМЫМ ПАРАМЕТРАМ СЧЕТЧИКА ЧЕРЕЗ ИНТЕРФЕЙСЫ СВЯЗИ, ПЕРЕД УСТАНОВКОЙ СЧЕТЧИКА НА ОБЪЕКТ РЕКОМЕНДУЕТСЯ СМЕНИТЬ УСТАНОВЛЕННЫЙ НА ЗАВОДЕ ПАРОЛЬ.

4.3 Порядок установки

4.3.1 Подключить счетчик для учета электроэнергии к сети переменного тока с номинальным напряжением, указанным на панели счетчика. Для этого снять крышку зажимов и подключить подводящие провода, закрепив их в зажимах в соответствии со схемой, приведенной на крышке или указанной в приложении В настоящего РЭ.

ВНИМАНИЕ!

РАБОТЫ ПО ПОДКЛЮЧЕНИЮ СЧЕТЧИКА ПРОИЗВОДИТЬ ПРИ ОБЕСТОЧЕННОЙ СЕТИ!

4.3.2 В случае необходимости включения счетчика в систему АИИС КУЭ, подсоединить сигнальные провода к телеметрическим или интерфейсным выходам в соответствии со схемами подключения (п.4.4).

4.3.3 Включить сетевое напряжение и убедиться, что счетчик включился (запустился тест ЖКИ:- в течение 2 секунд на ЖКИ включены все сегменты, как показано на рисунке 3.6 и затем отображает текущую информацию).

4.4 Схемы подключения

4.4.1 Обозначение контактов зажимов.

Нумерация контактов для подключения импульсного выхода, реле управления нагрузкой и интерфейса приведена на рисунках 3.3 и 3.4. .

4.4.2 Подключение импульсного выхода

Для обеспечения функционирования импульсного выхода необходимо подать питающее напряжение постоянного тока по схеме, приведенной на рисунке 4.1 (в скобках указаны номера клемм для исполнения счетчика в корпусе R8).

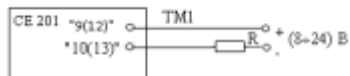


Рисунок 4.1

Величина электрического сопротивления R в цепи нагрузки импульсного выхода определяется по формуле:

$$R = \frac{U - 2,0}{0,01} \quad (4.1)$$

где U - напряжение питания выхода, В.

4.4.3 Подключение реле управления нагрузкой

Схема подключения реле управления нагрузкой приведена на рисунке 4.2 (в скобках указаны номера клемм для исполнения счетчика в корпусе R8).

Ток коммутации должен быть не более 1А.

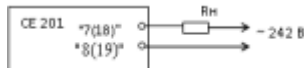
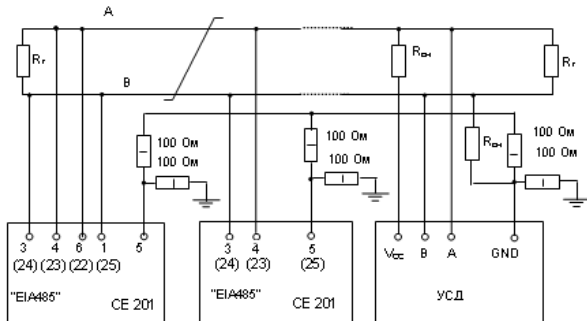


Рисунок 4.2

4.4.4 Подключение интерфейса EIA485

Счетчик с интерфейсом EIA485 подключается в соответствии со стандартом EIA485 и схемой подключения на рисунке 4.3 (в скобках указаны номера клемм для исполнения счетчика в корпусе R8). Если потенциалы земли в местах установки счетчиков и УСД равны, то достаточно подключить контакт 5 счетчиков к точке нулевого потенциала, в противном случае необходимо подключить дренажный провод кабеля к контакту 5 каждого счетчика через резистор С2-33Н-1-100 Ом или аналогичный в соответствии с рисунком 4.3(в скобках указаны номера клемм для исполнения счетчика в корпусе R8). Если длина линий связи не превышает нескольких метров и отсутствуют источники помех, то схему подключения можно значительно упростить, подключив счетчик к УСД или ПЭВМ используя только два сигнальных провода А и В без терминальных резисторов.



R_{CM} – 560 Ом, резисторы смещения установлены в счетчике. Для их подключения необходимо соединить контакты 4 – 6 и 3 – 1 "COM1"("COM2") на нескольких счетчиках в зависимости от уровня помех на линии.

R_T – 120 Ом, резистор терминатор с номиналом, равным волновому сопротивлению кабеля.

Рисунок 4.3

4.5 Замена литиевого элемента

- Снять крышку зажимов (рисунки 3.2 и 3.4).
- Извлечь держатель литиевого элемента из счетчика.
- Извлечь, вышедший из строя, литиевый элемент и установить новый типа BR2032 или аналогичный.

Примечание - При выключенном счетчике замена литиевого элемента приведет к приостановке хода часов, поэтому после замены литиевого элемента следует запрограммировать текущее время.

ВНИМАНИЕ!

ЗАМЕНА ЛИТИЕВОГО ЭЛЕМЕНТА ВОЗМОЖНА ПРИ ВКЛЮЧЕННОМ НАПРЯЖЕНИИ, ПРИ ЭТОМ СЛЕДУЕТ СОБЛЮДАТЬ МЕРЫ ПРЕДОСТОРОЖНОСТИ, Т.К. ЛИТИЕВЫЙ ЭЛЕМЕНТ НАХОДИТСЯ ПОД НАПРЯЖЕНИЕМ 230 В.

4.6 Конфигурирование счетчика

Программирование и чтение данных счетчика осуществляется с помощью АИИС КУЭ или ПЭВМ (с установленным ТПО) через интерфейс, с использованием соответствующего адаптера или через оптопорт, с использованием оптической головки, в соответствии с ГОСТ Р МЭК 61107-2001. Форматы данных для обмена по интерфейсам приведены в приложении Д.

При программировании счетчика в журнале программируемых параметров фиксируется дата, время, перечень записанных параметров. В строке идентификационного сообщения счетчик выдает:

- идентификатор производителя – ЕКТ;
- идентификатор изделия СЕ201vXX,
- где XX – версия набора данных счетчика.

Полный перечень запрограммированных в счетчике параметров и их значения приведены в ФО.

4.6.1 Длительность периода усреднения мощности

Длительность периода усреднения мощности нагрузки для коммерческого учета может быть задана в параметре TAVER из ряда: 3, 5, 10, 15, 30, 60 минут.

Этот интервал также используется:

- для определения и фиксации максимальной мощности для каждого тарифа в течение календарного месяца;
- при формировании прогнозируемой мощности.

4.6.2 Границы отклонения фазного напряжения

Для управления реле управления нагрузкой (РУН) и фиксации событий в журнале состояния напряжения задаются нижняя (LVOLT) и верхняя (HVOLT) границы рабочего диапазона напряжений. Так, если задан критерий управления РУН - "Напряжение превышает верхнюю границу" (6), то хотя бы одно превышение действующего напряжения границы, заданной параметром HVOLT, за текущую минуту вызовет включение РУН и запись в журнале состояния напряжения. Выключение РУН произойдет с началом новой минуты при условии, что напряжение пришло в норму.

4.6.3 Контроль лимита мощности

Счетчик рассчитывает параметр "прогнозируемая мощность" (PRPWR), который информирует о возможном значении мощности усредненной на текущем периоде.

Программируемые параметры "лимит усредненной мощности" (PWLMT) и "процент лимита мощности" (LMPCT) служат для проверки и фиксации превышения уровня усредненной мощности к концу периода интегрирования и сигнализации о возможном превышении (на РУН, ЖКИ, по интерфейсу).

Логическая схема контроля лимита мощности приведена на рисунке 4.4.

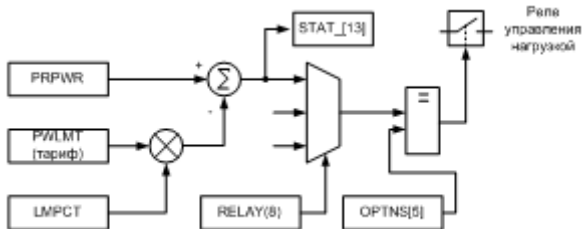


Рисунок 4.4

Для каждого тарифа может быть задан свой предел мощности [Вт] усредненной на заданном периоде. Значение параметра LMPCT – это требуемый уровень от значения лимита мощности для срабатывания сигнализации о возможном превышении лимита и задается в процентах. Этот параметр необходим для возможности принятия упреждающих мер (отключения всей или части нагрузки) в целях предотвращения превышения лимита мощности к концу периода усреднения. Если значение лимита средней мощности или процента лимита мощности равно нулю, проверка на превышение предела мощности не производится.

После расчета прогнозируемой мощности производится ее сравнение с процентом от лимита мощности для текущего тарифа, и при превышении прогнозируемой мощности, устанавливается соответствующий флаг в регистре состояния счетчика STAT_ [13], а на ЖКИ в окне "Прогнозируемая мощность" выводится "E" - признак прогнозируемого превышения (п.5.2.7.6).

Если в параметре RELAY задан критерий включения реле управления нагрузкой по превышению лимита мощности (8), то при превышении прогнозируемой мощности процента лимита мощности реле переключается в состояние "включено". При обнаружении значения прогнозируемой мощности ниже процента лимита мощности, реле переключится в состояние "выключено" в конце текущей минуты.

Если требуется размыкать контакты по включению реле, необходимо установить бит OPTNS[5].

В начале нового периода усреднения значение мощности усредненной на периоде усреднения сравнивается с зафиксированным ранее по этому же тарифу максимумом мощности, и при превышении записывается новое значение максимума с указанием времени начала периода, на котором зарегистрировано максимальное значение мощности. Затем это значение сравнивается с лимитом мощности по тарифу, и, если имеет место, фиксируется факт превышения лимита, что отражается в параметре PMMzz и на ЖКИ (п.5.2.5).

4.6.4 Прямое управление реле управления нагрузкой по команде через интерфейс

Реле управления нагрузкой можно включать/выключать по интерфейсу. Эта функция используется для дистанционного управления внешними устройствами. Чтобы воспользоваться функцией, необходимо задать критерий включения реле управления нагрузкой по команде через интерфейс - RELAY(10).

Для переключения реле в состояние:

- "включено" - послать команду RCTRL(1);
- "выключено" – послать команду RCTRL(0).

Эти события фиксируются в соответствующих регистраторах событий (REG01, REG02), а запись в журнал программирования не заносится.

4.6.5 Конфигурация многотарифного режима

Счетчик выполняет учет потребленной активной энергии:

- по четырем тарифам [Т1], [Т2], [Т3], [Т4];
- по дополнительному тарифу [Т1 Т2 Т3 Т4], если не задано тарифное расписание или в случае невозможности определения действующего тарифа (сбой часов реального времени или ошибка в составлении тарифного расписания);
- суммарно по всем тарифам (нетарифный учет) [TOTAL].

Счетчик выполняет усреднение мощности на заданном интервале времени (равном периоду усреднения) и фиксирует максимальное значение мощности в календарном месяце:

- по четырем тарифам.

Для организации многотарифного учета необходимо задать:

- список суточных расписаний переключения тарифов;
- структуры сезонов по дням недели и даты начала действия сезонов;
- список исключительных (отличных по тарификации) дней.

4.6.6 Суточные тарифные расписания (GRFzз)

В пределах суток, возможно, задать до двенадцати точек времени переключения действующего тарифа. Время переключения – начало действия тарифа задается с точностью до 1 мин. В одно время суток может действовать только один тариф. Определенный тариф действует от заданного времени до ближайшего времени переключения на другой тариф. В случае если наименьшее время переключения определено не с начала суток, то в это время действует тариф, определенный для наибольшего времени суток.

Пример построения суточного расписания переключения тарифов приведен в таблице 4.1 и на рисунке 4.5

Для задания действия одного тарифа в течение суток, достаточно указать любое время суток и требуемый тариф, при этом остальные записи суточного расписания должны равняться нулю.

Счетчик позволяет задавать до 36 различных суточных расписаний переключений тарифов (список тарифных расписаний).

Таблица 4.1

Время начала действия тарифа	Действующий тариф	Время действия тарифов в сутках	
04:30	T2	T1	с 09:00 до 11:00
07:30	T3		с 13:30 до 16:00
09:00	T1	T2	с 04:30 до 07:30
11:00	T3		с 18:00 до 20:30
13:30	T1	T3	с 07:30 до 09:00
16:00	T3		с 11:00 до 13:30
18:00	T2		с 16:00 до 18:00
20:30	T4	T4	с 00:00 до 04:30
			с 20:30 до 24:00

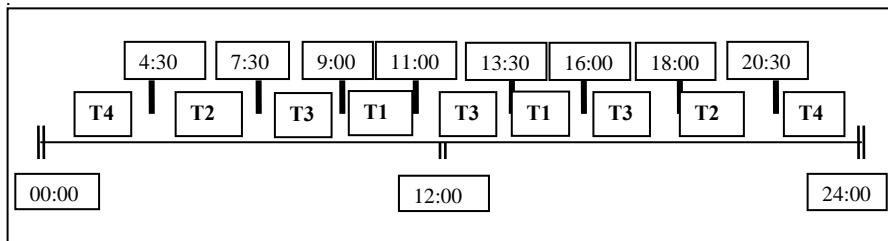


Рисунок 4.5

4.6.7 Сезонные программы (SESON)

Сезонная программа определяет неизменную тарификацию на время от одного дня до календарного года. Время действия сезона определяется от указанной даты начала сезона до начала действия следующего сезона в календарном году. В случае если в списке сезонов отсутствует сезон с датой начала календарного года, то с начала года действует сезон, имеющий наибольшую дату. В пределах времени действия сезона тарификация по дням недели остается неизменной. На каждый день недели может быть задано свое тарифное расписание.

Пример построения сезонов в календарном году приведен в таблице 4.2.

Таблица 4.2

№ сезона	Дата начала действия сезона	Номер суточного тарифного расписания действующего в						
		воскресенье	понедельник	вторник	среду	четверг	пятницу	субботу
1	5 апреля	5	5	3	3	17	1	2
2	12 октября	8	9	21	22	23	11	12

В данном примере год разбит на два сезона. С 1 января по 4 апреля и с 12 октября по 31 декабря будут действовать тарифные расписания второго сезона, с 5 апреля по 11 октября действуют тарифные расписания первого сезона.

Счетчик позволяет задавать до 12 различных сезонов тарифных расписаний.

4.6.8 Исключительные дни (EXDAY)

Исключительные дни – это дни календарного года, тарификация в которых отличается от тарификации по дню недели принятой в сезоне. Такими днями могут быть официальные праздничные дни, перенос выходных на рабочие дни недели и наоборот. Каждому исключительному дню может быть назначено любое тарифное расписание из подготовленного списка. Счетчик позволяет задавать до 32 дат исключительных дней.

4.6.9 Профиль мощности нагрузки

4.6.9.1 Счетчик позволяет формировать профиль мощности нагрузки. Данные накапливаются на периоде усреднения мощности из ряда: 3, 5, 10, 15, 30, 60 мин.

4.6.9.2 Данные, накопленные в профиле, доступны только по интерфейсу. Для счетчика выключенного в течение календарных суток данные профиля за эти сутки отсутствуют.

4.6.9.3 Глубина хранения данных любого профиля зависит от периода усреднения и определяется в соответствии с таблицей 3.1.

ВНИМАНИЕ!

ПРИ ЗАПИСИ НОВОЙ ДЛИТЕЛЬНОСТИ ПЕРИОДА УСРЕДНЕНИЯ ВСЕ РАНЕЕ НАКОПЛЕННЫЕ ДАННЫЕ ПРОФИЛЯ ОЧИЩАЮТСЯ.

4.6.9.4 Особенности формирования данных профиля при переходе на зимнее время.

При автоматическом переходе на зимнее время, с 3:00 на 2:00 в последнее воскресенье заданного месяца перехода, будут отдельно сформированы данные (VPR25) интервалов дополнительного часа (второй проход с 2:00 на 3:00). Профиль может содержать данные интервалов только одного (последнего) дополнительного часа. Данные интервалов дополнительного часа заменяются с указанием даты создания (DAT25), если счетчик включался в день перехода на зимнее время. Если счетчик был выключен в течение всего времени суток перехода, то в профиле сохраняются данные интервалов предыдущего дополнительного часа.

4.6.10 Установка и коррекция времени

4.6.10.1 Установка времени предполагает установку любого времени, даты и дня недели. Использовать эту команду целесообразно только перед вводом счетчика в эксплуатацию, если он был перевезен в другой часовой пояс, после ремонта или длительного хранения, а также при сбое часов в результате отказа литиевого элемента питания у выключенного счетчика.

4.6.10.2 Коррекция времени (± 29 с) может быть произведена вручную с кнопок счетчика (п.5.2.6.3) или по цифровым интерфейсам (п.5.5.2). Дата/время и величина коррекции времени зафиксированы в регистраторе событий REG06 при условии, что величина коррекции не равна нулю. Суммарное время коррекций составляет не более 29 секунд в календарные сутки. Если уход составил более 29 с, то коррекцию следует проводить в течение нескольких дней или воспользоваться командой установки времени. Коррекция в "минус" осуществляется обнулением показаний секунд, если текущее значение секунд было не более 29. Коррекция в "плюс" выполняется установкой показаний 59 с, если текущее значение секунд было 30 и более.

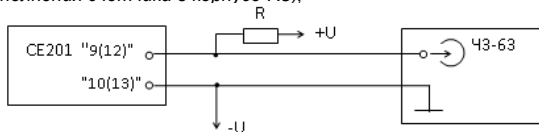
4.6.10.3 При низких и высоких температурах уход часов счетчик может составлять до ± 9 с/сутки.

4.6.10.4 В счетчике имеется возможность ввести автоматическую коррекцию хода часов. На заводе-изготовителе часы были откалиброваны при нормальной температуре. Если в счетчике наблюдается уход часов, то можно рассчитать и изменить постоянную коррекцию хода часов (параметр DELTA).

4.6.10.5 Существует два способа получения постоянной коррекции хода часов:

Первый способ

- подключить частотомер к счетчику в соответствии с рисунком 4.6(в скобках указаны номера клемм для исполнения счетчика в корпусе R8);



$$U = (5 \div 12) \text{ В}; R = (470 \div 1200) \text{ Ом}$$

Рисунок 4.6

- перевести счетчик в режим калибровки хода часов (выключить напряжение, удерживая кнопку "Д" включить напряжение);
- с помощью частотомера измерить период следования импульсов $T_{изм}$ с точностью до единиц микросекунд;
- рассчитать значение постоянной коррекции хода часов по формуле:

$$\Delta T = T_{изм} - 2000000, \quad (4.2)$$
- полученное значение с учетом знака занести в счетчик.

Второй способ

- из ухода часов за известный период времени (число суток) рассчитать суточный уход часов $\Delta T_{сут}$;
- считать из счетчика постоянную коррекцию хода часов ΔT ;
- рассчитать новое значение постоянной коррекции хода часов по формулам:

для спешащих часов

$$\Delta T_{\text{новое}} = \Delta T - \Delta T_{\text{сут}} \times \frac{10^4}{432}, \quad (4.3)$$

для отстающих часов

$$\Delta T_{\text{новое}} = \Delta T + \Delta T_{\text{сут}} \times \frac{10^4}{432} \quad (4.4)$$

- полученное значение с точностью до целого с учетом знака занести в счетчик.

4.6.11 Пароль доступа (PASSW)

4.6.11.1 Ограничение доступа к программированию и чтению параметров реализуется посредством пароля. Запись любого параметра в счетчик фиксируется в журнале программирования счетчика.

4.6.11.2 При обмене данными по ГОСТ Р МЭК61107-2001 предусмотрены два варианта паролизации:

- с использованием команды P1, при этом пароль (значение параметра PASSW) передается в счетчик в открытом виде, а данные операнда P0 не используются;
- с использованием команды P2, при этом данные операнда P0 и пароль используются в алгоритме криптографической защиты.

4.6.11.3 Счетчик позволяет изменять пароль, длина которого может быть от 1 до 8 алфавитно-цифровых символов. Факт изменения пароля фиксируется в регистраторе REG08.

ВНИМАНИЕ!

НЕ ЗАБЫВАЙТЕ УСТАНОВЛЕННЫЕ ПАРОЛИ ИЛИ СОХРАНЯЙТЕ ИХ В НАДЕЖНОМ МЕСТЕ! ЕСЛИ ВЫ НЕ УВЕРЕНЫ, ЧТО МОЖЕТЕ ЭТО СДЕЛАТЬ, ОСТАВЬТЕ В СЧЕТЧИКЕ ПАРОЛЬ УСТАНОВЛЕННЫЙ НА ЗАВОДЕ.

4.6.12 Обнуление накопленных данных

4.6.12.1 После программирования счетчика или установки его на новый объект рекомендуется произвести обнуление накопленных данных:

- энергии нарастающим итогом по всем тарифам;
- энергии, накопленные за все календарные месяцы по всем тарифам;
- энергии, накопленные за все календарные сутки по всем тарифам;
- максимальные средние мощности за все календарные месяцы по всем тарифам;
- профили нагрузки.

4.6.12.2 Для обнуления данных необходимо:

- перевести счетчик в режим программирования – нажать кнопку "Д" (на ЖКИ выводится обратный отсчет времени);
- передать команду ENCLR(хххххх), где хххххх – заводской номер счетчика.

4.6.12.3 Дата/время обнуления фиксируется в регистраторе событий REG03.

Примечание - Данные профиля нагрузки можно обнулить, записав в счетчик новое время усреднения профиля.

4.6.13 Установка сигнатуры ДВКЗ

4.6.13.1 С целью обнаружения несанкционированного вскрытия крышки зажимов рекомендуется установить сигнатуру ДВКЗ.

4.6.13.2 Для установки сигнатуры ДВКЗ необходимо:

- установить крышку зажимов;
- передать команду STAMP(хххххх), где хххххх – заводской номер счетчика.

4.6.13.3 После установки сигнатуры ее значение (параметр STAMP) станет равным случайному числу, состоящему из восьми шестнадцатиричных символов (0...9, A...F), а дата/время и порядковый номер установки сигнатуры зафиксируется в регистраторе событий REG13.

4.6.13.4 После срабатывания ДВКЗ (вскрытия крышки зажимов) значение сигнатуры (параметр STAMP) станет равным нулю (00000000), а дата/время и порядковый номер срабатывания ДВКЗ зафиксируется в регистраторе событий REG12. При этом на ЖКИ будет выводиться сообщение "Err 40".

Примечание – Значение сигнатуры после ее установки будет неизменно до срабатывания ДВКЗ (вскрытия крышки зажимов), либо до следующей установки сигнатуры.

5 ПОРЯДОК РАБОТЫ

5.1 Способы снятия показаний

5.1.1 Существуют три способа снятия показаний счетчика:

- режим ручного просмотра;
- режим автоматического отображения;
- автоматизированный режим.

5.1.2 В режимах ручного просмотра и автоматического отображения данные выводятся на ЖКИ в окне шириной семь десятичных знаков с десятичной точкой.

5.1.3 Полный список форматов вывода измеренных, вычисленных и накопленных параметров приведен в таблице 5.1.

Таблица 5.1

Наименование выводимых параметров	На ЖКИ		По интерфейсам	
	Единицы измерения	Число разрядов слева/ справа от запятой	Единицы измерения	Число разрядов слева/справа от запятой
Напряжение	В	/2	В	/2
Ток	А	/3	А	/3
Мощность	кВт	/4	кВт	/6
Коэффициент мощности		/3		/3
Частота сети	Гц	/2	Гц	/2
Активная энергия нарастающим итогом (месячные, суточные накопления)	кВт•ч	5/2, 6/1	кВт•ч	6/2
Прогнозируемые мощности	кВт	/3	кВт	/3
Значения усредненных мощностей профилей нагрузки			кВт	/3

5.2 Режим ручного просмотра

Для удобства просмотра вся индицируемая информация разделена на отдельные группы. Каждая группа может содержать различное число параметров. Просмотр информации осуществляется с помощью кнопки "К".

Существует три типа нажатия на кнопки:

- короткое – удержание кнопки в нажатом состоянии менее 1 с;
- длительное – удержание кнопки в нажатом состоянии более 1 с;
- постоянное – автоповтор длительного нажатия.

Длительное нажатие кнопки "К" последовательно переключает отображение групп параметров:

- "1" – накопления нарастающим итогом;
- "2" – месячные накопления;
- "3" – суточные накопления;
- "4" – лимиты потребления энергии и мощности;
- "5" – максимумы средних мощностей;
- "6" – служебная информация;
- "7" – параметры сети.

В зависимости от состояния бита OPTNS[7] данные об энергопотреблении могут отображаться в одном из форматов: 5+2, 6+1.

5.2.1 Группа "Накопления нарастающим итогом"

Отображаются данные об энергопотреблении, накопленные нарастающим итогом суммарно и по тарифам.

На экран ЖКИ выводится информация:

- значение энергии нарастающим итогом в киловатт-часах [kW•h];
- номер отображаемого тарифа;
- признак группы "1".

Короткое нажатие кнопки "К" последовательно переключает отображение значений энергии накопленной по тарифам и суммарно с одним из соответствующих признаков: [T1], [T2], [T3], [T4], [TOTAL], [T1 T3 T4].

На рисунке 5.1 показано значение 516.47 [kW•h] суммарной энергии нарастающим итогом.



Рисунок 5.1

Длительное нажатие кнопки "К" приводит к переходу в следующую группу.

5.2.2 Группа "Месячные накопления"

Отображаются данные об энергопотреблении, накопленные за месяц суммарно и по тарифам.

На экран ЖКИ выводится информация:

- значение энергии нарастающим итогом на конец месяца в киловатт-часах [kW•h];
- месяц и год накопления;
- номер отображаемого тарифа;
- признак группы "2".

Короткое нажатие кнопки "К" последовательно переключает отображение значений энергий за месяц по тарифам.

Если после перехода в группу было хотя бы одно короткое нажатие (просмотр накоплений по тарифам), то длительным нажатием кнопки "К" осуществляется просмотр значений энергий за предыдущий месяц. Переход к следующей группе осуществляется после просмотра накоплений за все месяцы в группе.

Длительное нажатие кнопки "К" без предварительного короткого нажатия приводит к переходу в следующую группу.

На рисунке 5.2 показано значение 94.14 [kW•h] суммарной активной энергии накопленные в январе 2006 года. Если значение даты равно 0 0, значит, данные по месячному учету отсутствуют.



Рисунок 5.2

При превышении значения месячной энергии над лимитом по соответствующему тарифу, заданному в массиве параметров ENLMT, пиктограмма [kW•h] отображается в режиме мерцания.

5.2.3 Группа "Суточные накопления"

Отображаются данные об энергопотреблении, накопленные за сутки суммарно и по тарифам.

На экран ЖКИ выводится информация:

- значение энергии нарастающим итогом конец суток в киловатт-часах [kW•h];
- число и месяц накопления;
- номер отображаемого тарифа;
- признак группы "3".

Короткое нажатие кнопки "К" последовательно переключает отображение значений энергий за сутки по тарифам.

Если после перехода в группу было хотя бы одно короткое нажатие (просмотр накоплений по тарифам), то длительным нажатием кнопки "К" осуществляется просмотр значений энергий за предыдущие сутки. Переход к следующей группе осуществляется после просмотра накоплений за все сутки в группе.

Длительное нажатие кнопки "К" без предварительного короткого нажатия приводит к переходу в следующую группу.

На рисунке 5.3 показано значение 5.31 [kW•h] суммарной активной энергии накопленные 6 декабря. Если значение даты равно 0 00, значит, данные по суточному учету отсутствуют.



Рисунок 5.3

5.2.4 Группа "Лимиты энергии и мощности"

Отображаются месячные лимиты энергии и мощности по тарифам.

Просмотр значений лимитов энергии осуществляется коротким нажатием кнопки "К" (всего 6 значений).

На экран ЖКИ выводится информация:

- значение лимита энергии по тарифу;
- единицы измерения "kW·h";
- признак лимитов энергии;
- номер тарифа;
- признак группы "4".

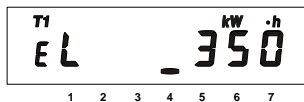


Рисунок 5.4

На рисунке 5.4 показано значение (350 кВт·ч) лимита мощности по тарифу 1.

Далее коротким нажатием кнопки "К" осуществляется просмотр значений лимитов мощности (всего 4 значения).

На экран ЖКИ выводится информация:

- значение лимита мощности по тарифу;
- единицы измерения "kW";
- признак лимитов мощности;
- номер тарифа;
- признак группы "4".

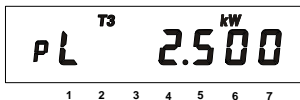


Рисунок 5.5

На рисунке 5.5 показано значение (2.500 кВт) лимита мощности по тарифу 1.

Если значение лимита равно нулю, то лимит не задан и проверка на превышение лимита не осуществляется.

Длительное нажатие кнопки "K" приводит к переходу в следующую группу.

5.2.5 Группа "Максимумы мощности"

Отображаются максимальные значения мощности (усредненной на заданном интервале) зарегистрированной по тарифам с первого по четвертый в течение календарного месяца.

При переходе в эту группу на ЖКИ в течение двух секунд выводится следующая информация, приведенная на рисунке 5.6:

- месяц, число, часы, минуты начала интервала, на котором зарегистрировано максимальное значение мощности;
- номер тарифа;
- признак группы "5".

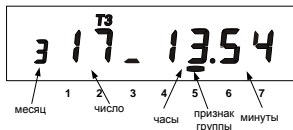


Рисунок 5.6

Примечание - Если во время индикации этой информации по определенному тарифу вместо числа месяца отображаются прочерки, то это означает, что счетчик в данном месяце не работал в тарифных зонах отображаемого тарифа.

Затем отображается информация, приведенная на рисунке 5.7:

- номер тарифа;
- признак максимальной мощности "Pn";
- значение мощности;
- единицы измерения "kW";
- признак группы "5".



Рисунок 5.7

Возможно появление символа "E" - признака превышения лимита (см. п.4.6.3).

Короткое нажатие кнопки "K" последовательно переключает отображение максимальных значений мощности по тарифам.

Если после перехода в группу было хотя бы одно короткое нажатие (просмотр мощности по тарифам), то длительным нажатием кнопки "К" осуществляется просмотр значений мощности за предыдущий месяц. Переход к следующей группе осуществляется после просмотра накоплений за все месяцы в группе.

Длительное нажатие кнопки "К" без предварительного короткого нажатия приводит к переходу в следующую группу.

5.2.6 Группа "Служебная информация"

При переходе в эту группу на ЖКИ отображаются:

- текущее время;
- текущий тариф;
- признак группы "6".

Короткое нажатие кнопки "К" последовательно переключает отображение окон в группе.

5.2.6.1 Окно "Текущее время и действующий тариф"

В этом окне при нахождении текущего времени в зоне "летнего" времени, отображается признак "L" (бит сезонного времени STAT_[14]).

При обнаружении состояния "сбой часов" отображается признак "var" (бит состояния часов STAT_[12]).



Рисунок 5.8

5.2.6.2 Окно "Текущая дата и день недели"



Рисунок 5.9

День недели: 1- ПН, 2- ВТ, 3- СР, 4- ЧТ, 5- ПТ, 6- СБ, 7- ВС.

5.2.6.3 Окно "Ручная коррекция хода часов"



Рисунок 5.10

В счетчике имеется возможность неоднократной коррекции времени часов вручную. Суточный суммарный лимит коррекции времени - 29 секунд. Длительное нажатие кнопки "К" в этом окне, при наличии признака разрешения коррекции "E" (STAT_[9]=1), приводит к изменению времени на величину не превышающую 29 с. Признак разрешения коррекции исчезает при достижении суточного лимита и появляется в следующих календарных сутках. Коррекция в "минус" осуществляется обнулением показаний секунд, если текущее значение секунд было не более 29. Коррекция в "плюс" выполняется установкой показаний 59 с, если текущее значение секунд было 30 и более. Т.е. для получения верного результата, *коррекцию следует производить в ноль минут точного времени при условии, что разница между точным временем и временем в часах счетчика не превышает 29 секунд*. Также следует учитывать, что коррекция производится приблизительно через секунду после нажатия кнопки.

5.2.6.4 Окно "Начальная скорость обмена"

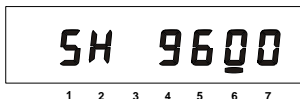


Рисунок 5.11

5 – номер начальной скорости обмена;

9600 - значение начальной скорости обмена [бод];

H – время реакции устройства – 20 мс.

Начальная скорость обмена задается только вручную. Требуемое значение начальной скорости обмена устанавливается с помощью длительного нажатия кнопки "Д":

- "0" = 300 бод;
- "1" = 600 бод;
- "2" = 1200 бод;
- "3" = 2400 бод;
- "4" = 4800 бод;
- "5" = 9600 бод;
- "6" = 19200 бод;
- "7" = 38400 бод.

Во время следующего прохода выбора начальной скорости во второй позиции появится символ "H", который символизирует выбор времени реакции устройства 20 мс, иначе – 200 мс.

При обмене в крайней левой позиции появляются символы "i" и "o", символизирующие прием и передачу данных по интерфейсу.

5.2.6.5 Окно "Состояние реле управления нагрузкой" (актуально только для счетчиков с РУН)



Рисунок 5.12

r – признак окна;

OFF - состояние РУН (STAT_[15]):

On – включено,

OFF – выключено;

0 – состояние контактов реле:

0 – контакты разомкнуты,

1 – контакты замкнуты;

07 – номер критерия управления реле.

5.2.6.6 Окно "Служебные параметры"

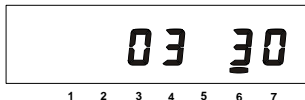


Рисунок 5.13

03 – время активности интерфейса [с];

30 – длительность периода усреднения мощности [мин].

5.2.6.7 Окно "Заводской номер"



Рисунок 5.14

В бегущей строке на ЖКИ отображается заводской номер счетчика.

5.2.6.8 Окно "Версия ПО счетчика"

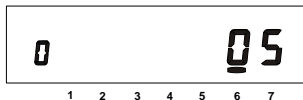


Рисунок 5.15

0 – Исполнение счетчика:

- 0 – 5(60)А, два измерительных датчика тока;
- 1 – 10(100)А, два измерительных датчика тока;
- 2 – 5(60)А, один измерительный датчик тока;
- 3 – 10(100)А, один измерительный датчик тока;

05 – версия ПО счетчика.

5.2.6.9 Окно "Дата смены литиевого элемента"

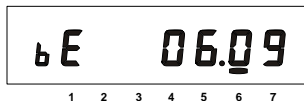


Рисунок 5.16

b – признак окна;

E – признак истечения срока годности литиевого элемента;

06.09 – месяц, год истечения годности литиевого элемента.

5.2.6.10 Окно "Сигнатура ДВКЗ" (для счетчиков с ДВКЗ)



Рисунок 5.17

В этом окне отображается сигнатура датчика вскрытия крышки зажимов (см. п. 4.6.13).

5.2.6.11 Окно "Тест ЖКИ"

В этом окне включаются все сегменты ЖКИ. Информация на исправном ЖКИ должна соответствовать рисунку 3.6.

5.2.6.12 Просмотр временных зон действующих тарифов текущих суток

Следом за окном "Версия ПО счетчика" появляется окно времени начала первой временной зоны и соответствующего ей тарифа.

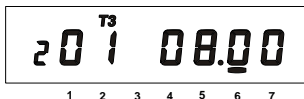


Рисунок 5.18

2 – номер записи в суточном тарифном расписании;

01 – номер суточного тарифного расписания;

08.00 – время начала действия тарифа 3.

Длительное нажатие кнопки "К" в этом окне вызывает переход к следующей группе ("Параметры сети"), короткое нажатие инициирует просмотр временных зон действующих тарифов текущих суток. Каждое последующее длительное нажатие вызывает отображение времени начала следующей временной зоны текущих суток и соответствующего ей тарифа.

Примечание – Запись не отображается, если в записи не задан тариф.

5.2.7 Группа "Параметры сети"

При переходе в эту группу на ЖКИ отображаются:

- потребляемая мощность;
- единицы измерения "kW";
- признак группы "7".

Короткое нажатие кнопки "К" последовательно переключает отображение окон в группе.

5.2.7.1 Окно "Потребляемая мощность"

Признак окна - "Р".

На ЖКИ отображается значение активной мощности [кВт].



Рисунок 5.19

5.2.7.2 Окно "Действующее напряжение"

Признак окна - "U".

На ЖКИ отображается среднеквадратичное значение напряжения [Вольт].

При превышении действующего напряжения границы, заданной параметром HVOLT, на ЖКИ появится символ "H".

При снижении действующего напряжения ниже границы, заданной параметром LVOLT, на ЖКИ появится символ "L".

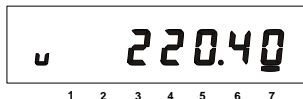


Рисунок 5.20

5.2.7.3 Окно "Действующий ток"

Признак окна - "I".

На ЖКИ отображается среднеквадратичное значение тока [Ампер].

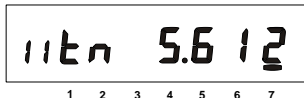


Рисунок 5.21

Счетчик с двумя датчиками тока измеряет ток в фазном и нулевом проводах. В нормальных условиях (при правильном подключении и исправности цепей в нагрузке) учет потребления ведется по току в фазном проводе, при этом на ЖКИ отображается признак "I1". Если счетчик подключен неправильно или возникла неисправность в цепи нагрузки, то возможно ток в цепи нулевого провода превысит значение в фазном проводе, тогда учет потребления будет вестись по току в нулевом проводе, при этом на ЖКИ будет отображаться признак "I2" (STAT_[6]=1).

Если ток в одном из проводов превысит над другим более чем на 5 %, то на ЖКИ отображается символ "t" (STAT_[5]=1).

Для счетчиков с одним датчиком тока (в фазном проводе) в этом окне отображается признак "I".

При неправильном подключении счетчика или неисправности в цепи нагрузки также возможно обнаружение обратного потока энергии, в этом случае на ЖКИ отображается символ "n" (STAT_[7]=1).

В случае возникновения ситуаций, при которых отображается символ "t" или "n", дополнительно выводится сообщение "Err 02" независимо от текущей группы или окна.

Изменение состояния токовых цепей фиксируется в журнале LOG03.

5.2.7.4 Окно "Частота сети"

Признак окна - "F".

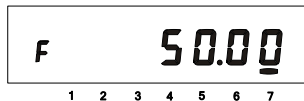


Рисунок 5.22

5.2.7.5 Окно "Коэффициент мощности"

Признак окна - "С"

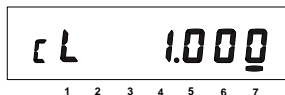


Рисунок 5.23

Индуктивный характер нагрузки символизируется признаком "L" (STAT_[8]=1). Емкостной – признаком "С".

5.2.7.6 Окно "Прогнозируемая мощность"

Признак окна - "Pr".

На ЖКИ отображается значение прогнозируемой мощности [кВт].

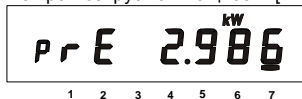


Рисунок 5.24

"E" - признак прогнозируемого превышения лимита мощности на периоде усреднения (п.4.6.3) (STAT_[13]=1).

5.3 Режим автоматического отображения

По истечении 1 минуты с момента последнего нажатия кнопок запускается автоматическое отображение основных параметров с длительностью представления каждой величины от 3х до 60ти секунд. Требуемая длительность задается в параметре DSPTI. В этом режиме могут отображаться данные об энергопотреблении, накопленные нарастающим итогом суммарно и по тарифам, а также дата и время. Требуемые параметры и включение режима автоматического отображения выбираются в параметре OPTNS.

5.4 Автоматизированный режим

5.4.1 В автоматизированном режиме полную информацию об энергопотреблении можно получить с помощью ПЭВМ через интерфейс или оптический порт.

5.5 Протокол обмена данными через интерфейсы

5.5.1 Обмен данными осуществляется в соответствии с ГОСТ Р МЭК 61107-2001 в режиме С. В качестве адреса устройства используется значение параметра IDPAS. Форматы данных для обмена по интерфейсам приведены в приложении Д.

5.5.2 В счетчике реализованы дополнительные функции обмена:

- Запрет вывода параметров при общем чтении

В режиме считывания данных (<ACK>0Z0<CR><LF>) со счетчика не будут считаны группы параметров, которые включены в параметре HIDEГ.

- Широковещательные команды

Для коррекции времени в часах счетчика по интерфейсу используется широковещательная команда STIME.

При выполнении команды без параметра:

/?STIME!<CR><LF>

ее действие аналогично ручной коррекции времени (п.5.2.6.3), т.е. для правильной коррекции эту команду следует посылать в ноль секунд по точному времени.

Внимание! Если разница между точным временем и временем в часах счетчика составляет более 29 секунд, выполнение этой команды вызовет неверную коррекцию.

При выполнении команды с параметром: /?STIME(чч:мм:сс)!<CR><LF>, где чч:мм:сс – точное время, в течение ближайшей минуты в часах счетчика установится время синхронное времени указанному в команде, при условии, что разница между точным временем и временем в часах счетчика составляет не более 29 секунд. Иначе, время в часах счетчика будет скорректировано на 29 секунд в направлении к точному.

Коррекция времени в часах счетчика может быть выполнена неоднократно любыми способами (ручная, команда без параметра, команда с параметром). Суточный суммарный лимит коррекций времени

составляет 29 секунд. Признак разрешения коррекции STAT_[9] сбрасывается при достижении суточного лимита и устанавливается в следующих календарных сутках.

Аналогичные команды выполняются в сеансе связи в свободном доступе (без пароля и кнопки "Д").

В ответ на широковещательную команду счетчик не выдает никаких сообщений.

– Задание начальной скорости обмена
(Подробно в п.5.2.6.4).

– Чтение фиксированного набора параметров

В режиме чтения фиксированного набора параметров (<ACK>0Z6<CR><LF>) по интерфейсу выдаются:

тип счетчика;

сетевой адрес;

заводской номер счетчика;

слово состояния счетчика;

учтенную активную энергию по действующим тарифам и по сумме тарифов;

время начала временных зон действующих тарифов текущего дня;

дата, время.

5.6 Информационные сообщения

Во время работы счетчика на ЖКИ выводятся (независимо от отображаемой информации) мнемонические и текстовые сообщения о состоянии и режимах счетчика.

5.6.1 Текущий тариф

Текущий тариф отображается в каждом окне в режиме мерцания с помощью пиктограмм : [T1], [T2], [T3], [T4], [T1 T2 T3 T4].

Появление признака текущего тарифа [T1 T2 T3 T4] свидетельствует об ошибке в определении текущего тарифа, при этом учет потребления энергии ведется по дополнительному тарифу. Эта ошибка может быть вызвана одной из двух причин:

- ошибкой в составлении тарифного расписания;
- сбоем часов, который символизируется признаком "var" в окне текущего времени.

5.6.2 Пиктограмма []

Появление этой пиктограммы в режиме мерцания не зависит от текущей группы/окна и свидетельствует о необходимости замены литиевого элемента.

5.6.3 Текстовые сообщения

5.6.3.1 Счетчик выводит на ЖКИ сообщения об ошибках и сбоях:

- "Err 01" – "Авария питания" означает, что напряжение на входе счетчика ниже рабочего.
- "Err 02" – "Нештатная ситуация" означает, что счетчик обнаружил неверное подключение или неисправность в цепи нагрузки. Сообщение индицируется в течение двух секунд с периодом 7 секунд независимо от текущей группы или окна до устранения ситуаций описанных в п.5.2.7.3.
- "Err 37" – "Ошибка контрольной суммы энергетических параметров" означает, что накопленные данные об энергопотреблении могут быть повреждены. При появлении этой ошибки, проверьте накопления и, при необходимости, выполните обнуление накопленных данных (см. п.4.6.12). Ошибка снимается записью любого параметра. В случае постоянного вывода сообщения счетчик необходимо отправить в ремонт.
- "Err 40" – "Не установлена сигнатура ДВКЗ" означает, что было зафиксировано срабатывание ДВКЗ. Ошибка снимается установкой сигнатуры ДВКЗ (см. п.4.6.13).

5.6.3.2 Счетчик выводит на ЖКИ сообщения об ошибках обмена по интерфейсам:

Данная группа сообщений индицируются в течение двух секунд. Сообщения с номерами более 10 выдаются и по интерфейсам:

- "Err 03" –"Неверный пароль" означает, что при программировании был введен пароль, не совпадающий с внутренними паролями счетчика. Введите верный пароль (для второй или третьей попыток). Сообщение не выдается по интерфейсам.
- "Err 04" –"Сбой обмена по интерфейсу" означает, что при обмене по интерфейсу произошел сбой, либо неисправна интерфейсная часть счетчика или подключенного к нему устройства. Если при повторных попытках сообщение повторяется, необходимо убедиться в работоспособности счетчика и подключаемого к нему устройства, правильность соединения этих устройств и правильность протокола обмена. Сообщение не выдается по интерфейсам.
- "Err 05" –"Ошибка протокола" появляется, если сообщение синтаксически неправильно, была ошибка паритета или ошибка контрольной суммы. Сообщение не выдается по интерфейсам.
- "Err 09" –"Исчерпан лимит ввода неверных паролей" означает, что было зафиксировано более трех попыток ввода неверного пароля. Подождите 10 минут и попытайтесь ввести верный пароль.
- "Err 10" –"Недопустимое число параметров в массиве" означает, что число параметров превышает допустимое значение и параметр, в ответ которого послано это сообщение, игнорируется.
- "Err 11" –"Команда не поддерживается устройством" означает, что принятая команда не поддерживается, и была проигнорирована (например, команда W2).
- "Err 12" –"Неизвестное имя параметра" может означать, что:
 - параметр отсутствует в списке;
 - предпринята попытка записи непрограммируемого параметра;
 - запрошено значение недоступного для чтения параметра.
- "Err 13" –"Неправильная структура параметра" означает, что формат параметра не соответствует описанию.
- "Err 14" –"Не нажата кнопка "Д" означает, что отсутствует аппаратный доступ в память счётчика. Необходимо снять пломбу с кнопки "Д" и перевести счётчик в режим программирования.
- "Err 15" –"Отказано в доступе" означает, что была обнаружена попытка непарольного (без предварительного выполнения команды "P1") программирования (команда "W1") или выборочного чтения (команда "R1").

Примечание – Для реализации выборочного чтения без предварительной паролизации следует выключить бит OPTNS[2].

– "Err 16" – "Нет прав на программирование" означает, что отсутствует перемычка на плате для записи технологических параметров.

– "Err 17" – "Недопустимое значение параметра" означает, что значение параметра находится вне допустимого интервала.

– "Err 18" – "Отсутствует запрошенное значение параметра" означает, что не существует запрашиваемая дата в списках дат профилей или энергий на конец календарного месяца или суток.

6 ПОВЕРКА СЧЕТЧИКА

6.1 Поверка счетчика проводится при выпуске из производства, после ремонта и в эксплуатации по методике поверки "Счетчики активной электрической энергии однофазные СЕ 201. Методика поверки ИИЭС.411152.083 Д1".

7 ТЕХНИЧЕСКОЕ ОБСЛУЖИВАНИЕ И ПЛОМБИРОВАНИЕ

7.1 Техническое обслуживание счетчика в местах установки заключается в систематическом наблюдении за его работой и устранении ошибок и сбоев в работе счетчика.

7.2 Периодическая поверка счетчика проводится в объеме, изложенном в разделе 6 настоящего руководства по эксплуатации один раз в 16 лет или после ремонта.

7.3 При отрицательных результатах поверки ремонт и регулировка счетчика осуществляется организацией, уполномоченной ремонтировать счетчик.

7.4 Последующая поверка производится в соответствии с п.6.1

7.5 Пломбирование счетчика осуществляется поворотом кнопки «Д» против часовой стрелки на 180 градусов, до достижения риски кнопки верхнего положения, с дальнейшим продеванием лески фирмы "Силваир" LG9 через отверстие светофильтра и отверстие кнопки, навешивания пломбы и обжатия ее.

8 ТЕКУЩИЙ РЕМОНТ

8.1 Возможные неисправности и способы их устранения потребителем приведены в таблице 8.1.

Таблица 8.1

Наименование неисправности и внешнее проявление	Вероятная причина	Способ устранения
1 Погашен ЖКИ	1 Нет напряжения на зажимах напряжения счетчика 2 Отказ в электронной схеме счетчика 3. Неисправность ЖКИ	1 Проверить наличие напряжений на зажимах напряжения счетчика 2 Направьте счетчик в ремонт
2 Информация на ЖКИ не меняется, нет реакции на кнопки	1 Отказ в электронной схеме счетчика	1 Направьте счетчик в ремонт
3 При периодической проверке погрешность вышла за пределы допустимой	1 Уход параметров элементов определяющих точность в электронной схеме счетчика 2 Отказ в электронной схеме счетчика	1 Направьте счетчик в ремонт
4 Отсутствует или не верный учет электрической энергии по каналу телеметрии	1 Не верно подключены линии телеметрии к зажимам счетчика	1 Подключите линию телеметрии в соответствии с РЭ

Примечание – При неисправности ЖКИ данные об энергопотреблении и другую информацию из счетчика можно получить через интерфейс или оптический порт.

9 УСЛОВИЯ ХРАНЕНИЯ И ТРАНСПОРТИРОВАНИЕ

9.1 Хранение счетчиков производится в упаковке предприятия-изготовителя при температуре окружающего воздуха от 5 до 40 °С и относительной влажности воздуха 80 % при температуре 25 °С.

9.2 Счетчики транспортируются в закрытых транспортных средствах любого вида.

Предельные условия транспортирования:

температура окружающего воздуха от минус 40 до 70 °С;
относительная влажность 98 % при температуре 35 °С;
атмосферное давление от 70 до 106,7 кПа (537 – 800 мм рт. ст.);
транспортная тряска в течение 1 ч с ускорением 30 м/с² при частоте ударов от 80 до 120 в минуту.

10 МАРКИРОВАНИЕ

10.1 На лицевую панель счетчика нанесены офсетной печатью или другим способом, не ухудшающим качества:

условное обозначение типа счетчика – СЕ 201;

класс точности по ГОСТ Р 52322-2005;

условное обозначение измеряемой энергии;

постоянная счетчика;

число фаз и проводов цепи, для которой счетчики предназначены (эта маркировка может быть заменена графическими изображениями согласно ГОСТ 25372-95);

штрих-код, включающий год изготовления счетчика, номер счетчика по системе нумерации предприятия-изготовителя и другую дополнительную информацию;

базовый и максимальный ток;

номинальное напряжение;


частота 50 Гц;

товарный знак предприятия-изготовителя – ЭНЕРГОМЕРА®;

ГОСТ Р 52320-2005, ГОСТ Р 52322-2005.

изображение знака утверждения типа средств измерений по ПР 50.2.009;

изображение знака соответствия по ГОСТ Р 50460-92;

знак двойного квадрата  для помещенных в изолирующий корпус счетчиков класса защиты II;

испытательное напряжение изоляции (символ С2 по ГОСТ 23217-78);


надпись РОССИЯ;

тип интерфейса в соответствии со структурой условного обозначения счетчика, приведенной в п.0;

маркировка органов управления "К", "Д".

10.2 На крышке зажимов счетчика нанесены:

схемы включения счетчика или к ней прикреплена табличка с изображением схем;

знак "Внимание" () – по ГОСТ 23217-78.

ПРИЛОЖЕНИЕ А (обязательное)

Пределы допускаемых значений погрешностей

А.1 Самоход

Проверка без тока нагрузки (отсутствия самохода). При разомкнутой цепи тока и значении напряжения равном 1,15 номинального значения испытательное выходное устройство счетчиков не должно создавать более одного импульса в течение времени Δt , мин., вычисленного по формуле (А.1):

$$\Delta t \geq \frac{R \cdot 10^6}{k \cdot U_{ном} \cdot I_{макс}} \quad (A.1)$$

где k – постоянная счетчика (число импульсов испытательного выходного устройства счетчика на 1(кВт•ч), имп/(кВт•ч);

$U_{ном}$ – номинальное напряжение, В;

$I_{макс}$ – максимальный ток, А;

R – коэффициент, равный 600 для счетчиков классов точности 1 и равный 480 для счетчиков класса точности 2.

А.2 Стартовый ток

Счетчики должны начать и продолжать регистрировать показания при значениях тока в любой цепи 10 мА для счетчиков с базовым током 5 А, при значениях тока 20 мА для счетчиков с базовым током 10 А и при коэффициенте мощности равном 1.

А.3 Пределы допускаемых значений основной погрешности приведены в таблице А.1.

Таблица А.1

Значение тока	Коэффициент мощности	Пределы допускаемой основной относительной погрешности, %, для счетчиков класса точности	
		1	2
$0,05 I_b \leq I < 0,10 I_b$	1,00	± 1,5	± 2,5
$0,10 I_b \leq I \leq I_{макс}$		± 1,0	± 2,0
$0,10 I_b \leq I < 0,20 I_b$	0,5 (инд)	± 1,5	± 2,5
	0,8 (емк)		—
$0,20 I_b \leq I \leq I_{макс}$	0,5 (инд)	± 1,0	± 2,0
	0,8 (емк)		—

А.4 Влияние самонагрева

Пределы изменения погрешности при измерении активной энергии, вызванные самонагревом при токе $I_{\text{макс}}$, не превышают значений, приведенных в таблицах А.2.

Таблица А.2

Коэффициент мощности	Пределы изменения погрешности, %, для счетчиков класса точности	
	1	2
1,0	$\pm 0,7$	$\pm 1,0$
0,5 (инд)	$\pm 1,0$	$\pm 1,5$

А.5 Влияние нагрева

При температуре окружающего воздуха 40 °С, температура внешней поверхности счетчика не превышает 25 К при максимальном токе, напряжении, равном 1,15 номинального напряжения и коэффициенте мощности, равном 1.

А.6 Счетчик выдерживают кратковременные перегрузки входным током, превышающим в 30 раз $I_{\text{макс}}$, в течение одного полупериода при номинальной частоте. Предел изменения погрешности при измерении активной энергии вызванный, после возвращения к своим начальным рабочим условиям, не превышают $\pm 1,5\%$.

А.7 Пределы допускаемых значений дополнительной погрешности вызванной присутствием гармоник в цепях переменного тока и напряжения не превышает $\pm 0,8\%$ для счетчиков класса точности 1, и $\pm 1,0\%$ для счетчиков класса точности 2.

А.8 Пределы допускаемых значений дополнительной погрешности вызванной присутствием постоянной составляющей и четных гармоник в цепях переменного тока не превышает $3\delta_d$.

А.9 Пределы допускаемых значений дополнительной погрешности вызванной присутствием нечетных гармоник в цепях переменного тока не превышают $3\delta_d$.

А.10 Пределы допускаемых значений дополнительной погрешности вызванной присутствием субгармоник в цепях переменного тока не превышают $3\delta_d$.

А.11 Пределы допускаемых значений дополнительной погрешности, вызванной воздействием электромагнита (ГОСТ Р 52322-2005 приложение В), по которому идет постоянный ток, создающий магнитодвижущую силу 1000 А/витков, не превышают $\pm 2\%$ для счетчиков класса точности 1 и $\pm 3\%$ для счетчиков класса точности 2.

А.12 Пределы допускаемых значений дополнительной погрешности счетчиков, вызванной внешним переменным магнитным полем индукцией 0,5 мТл, созданным током одинаковой частоты с частотой подаваемой на счетчик при наиболее неблагоприятных фазе и направлении, не превышают $\pm 2\%$ для счетчиков класса точности 1 и $\pm 3\%$ для счетчиков класса точности 2.

А.13 Счетчики устойчивы к радиочастотному электромагнитному полю. Пределы допускаемых значений дополнительной погрешности при наличии тока в цепях, вызванной радиочастотным электромагнитным полем по ГОСТ Р 52320-2005, превышают $\pm 2\%$ для счетчиков класса точности 1, $\pm 3\%$ для счетчиков класса точности 2.

Воздействие радиочастотного электромагнитного поля напряженностью 30 В/м при отсутствии тока в цепях не приводит к изменению счетного механизма более, чем на x единиц и появлению сигнала на испытательном выходе эквивалентному более чем на x единиц. Значение x рассчитывают по формуле (А.2):

$$x = 10^{-6} \cdot m \cdot U_{НОМ} \cdot I_{МАКС}, \quad (\text{А.2})$$

где m – число измерительных элементов;

$U_{НОМ}$ – номинальное напряжение, В;

$I_{МАКС}$ – максимальный ток, А.

А.14 Пределы допускаемых значений дополнительной погрешности, вызванной кондуктивными помехами, наводимыми радиочастотными полями по ГОСТ Р 52320-2005, не превышают $\pm 2\%$ для счетчиков класса точности 1 и $\pm 3\%$ для счетчиков класса точности 2.

А.15 Пределы допускаемых значений дополнительной погрешности, вызванной наносекундными импульсными помехами по ГОСТ Р 52320-2005, не превышают $\pm 4\%$ для счетчиков класса точности 1, и $\pm 6\%$ для счетчиков класса точности 2.

А.16 Средний температурный коэффициент не должен превышать пределов, установленных в таблице А.3.

Таблица А.3

Значение тока	Коэффициент мощности	Средний температурный коэффициент, %/К, не более для счетчиков класса точности	
		1	2
$0,10 I_6 \leq I \leq I_{\text{макс}}$	1,0	$\pm 0,05$	$\pm 0,10$
$0,20 I_6 \leq I \leq I_{\text{макс}}$	0,5 (инд)	$\pm 0,07$	$\pm 0,15$

А.17 Пределы допускаемых значений дополнительной погрешности, вызванной изменением относительной влажности воздуха от нормальной до предельной, не превышают $\pm 3\%$ для счетчиков класса точности 1 и $\pm 6\%$ для счетчиков класса точности 2.

А.18 Устойчивость к электростатическим разрядам.

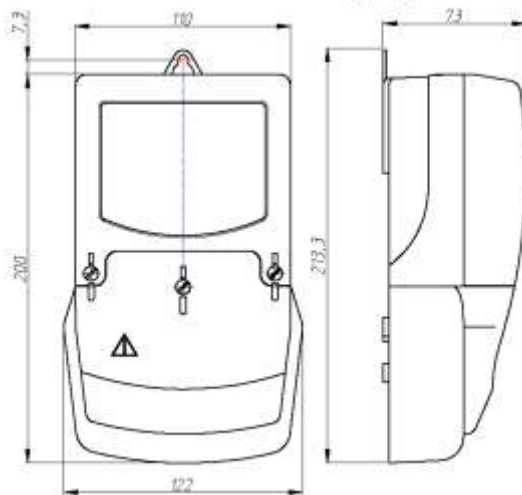
Электростатические разряды не вызывают изменения в счетном механизме более чем на x единиц, а на испытательном выходе нет сигнала, эквивалентного по значению более чем x единицам. Значение x рассчитывают по формуле (А.2).

А.19 Устойчивость к микросекундным импульсным помехам большой энергии.

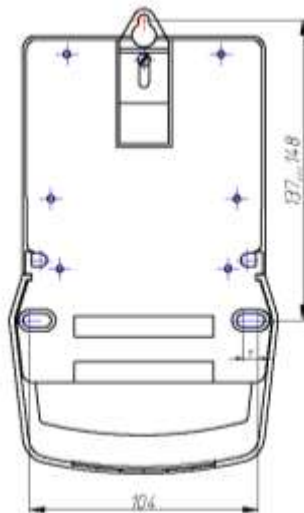
Приложенные микросекундные импульсные помехи большой энергии не приводят к изменению более чем на x единиц в счетном механизме, а на испытательном выходе нет сигнала, эквивалентного по значению более чем x единицам. Значение x рассчитывают по формуле (А.2).

ПРИЛОЖЕНИЕ Б
(справочное)

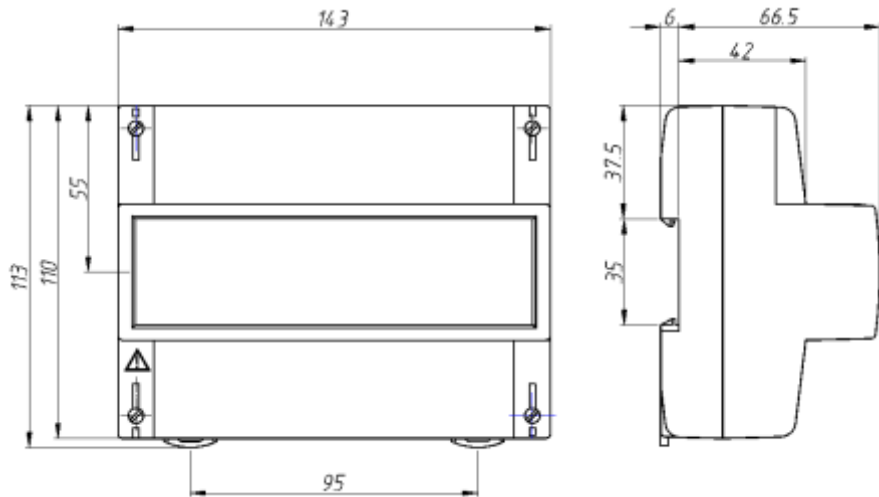
Габаритные размеры счетчика СЕ 201 S7



Установочные размеры

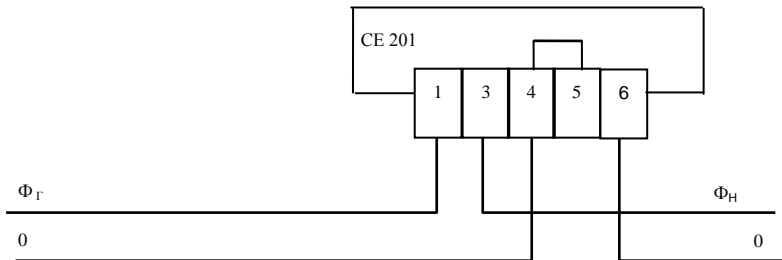


Габаритные размеры счетчика СЕ 201 R8



ПРИЛОЖЕНИЕ В
(обязательное)

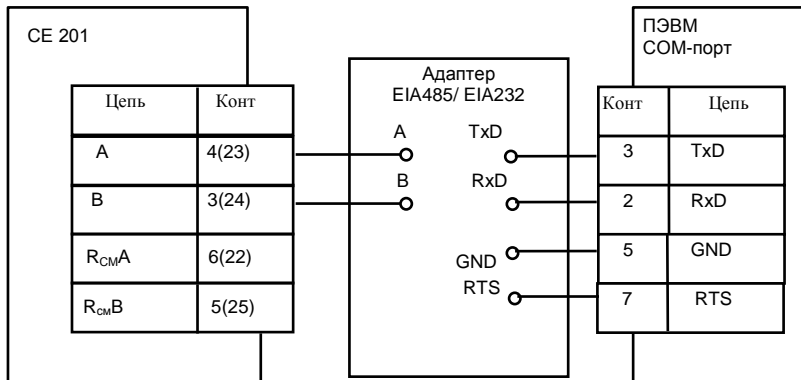
Схема включения счетчика СЕ 201



Примечание – Перемычка между контактами 4 – 5, расположена на зажимной плате счетчика.

ПРИЛОЖЕНИЕ Г
(рекомендуемое)

Схема подключения счетчика СЕ 201 с интерфейсом EIA485
к COM-порту ПЭВМ



ПРИЛОЖЕНИЕ Д
(обязательное)

Форматы данных для обмена по интерфейсу

Таблица Д.1

Имя параметра	Значение параметра	Тип	Описание параметра
<u>Группа накопления энергии</u>			
ENT00	()	КЧ	Запрос накоплений энергии нарастающим итогом по всем регистрам.
	(nn)	КЧ	Запрос одного параметра из массива, где nn – номер параметра в массиве (отсчет с 1).
	(nn,kk)	КЧ	Запрос нескольких параметров массива, где kk – кол-во параметров, начиная с nn-го.
	(XX.XX)	О	Накопления энергии [кВт•ч] (6 одноименных параметров). Список тарифных регистров: 1 – суммарный (по всем тарифам); 2 – регистр тарифа [Т1]; 3 – регистр тарифа [Т2]; 4 – регистр тарифа [Т3]; 5 – регистр тарифа [Т4]; 6 – регистр тарифа [Т1 Т2 Т3 Т4].
DATEM	()	КЧ	Запрос массива дат месячных накоплений энергии.
	(nn)	КЧ	Запрос одного параметра из массива, где nn – номер параметра в массиве (отсчет с 1).
	(nn,kk)	КЧ	Запрос нескольких параметров массива, где kk – количество параметров, начиная с nn-го.
	(мм.гг)	О	Даты месячных накоплений энергии (13 одноименных параметров), где мм.гг - месяц, год.

Продолжение таблицы Д.1

Имя параметра	Значение параметра	Тип	Описание параметра
ENMzz	()	КЧ	Запрос накоплений энергии за месяц по всем регистрам, в порядке следования массива дат месячных накоплений энергии, где zz – порядковый номер месяца накопления от 01 до 13.
	(nn)	КЧ	Запрос одного параметра из массива, где nn – номер параметра в массиве (отсчет с 1).
	(nn,kk)	КЧ	Запрос нескольких параметров массива, где kk – количество параметров, начиная с nn-го.
	(XX.XX;k)	О	Энергия [кВт•ч] (6 одноименных параметров). Список тарифных регистров: 1 – суммарный (по всем тарифам); 2 – регистр тарифа [Т1]; 3 – регистр тарифа [Т2]; 4 – регистр тарифа [Т3]; 5 – регистр тарифа [Т4]; 6 – регистр тарифа [Т1 Т2 Т3 Т4]. k – необязательный признак: 1 – превышение значения месячной энергии над лимитом по соответствующему тарифу, заданному в массиве параметров ENLMT.
DATED	()	КЧ	Запрос массива дат суточных накоплений энергии.
	(nn)	КЧ	Запрос одного параметра из массива, где nn – номер параметра в массиве (отсчет с 1).
	(nn,kk)	КЧ	Запрос нескольких параметров массива, где kk – количество параметров, начиная с nn-го.
	(дд.мм.гг)	О	Даты суточных накоплений энергии (макс. 25 одноименных параметров), где дд.мм.гг - число, месяц, год.

Продолжение таблицы Д.1

Имя параметра	Значение параметра	Тип	Описание параметра
ENDzz	()	КЧ	Запрос накоплений энергии за сутки по всем регистрам, в порядке следования массива дат суточных накоплений энергии, где zz – порядковый номер суток накопления от 01 до 45.
	(nn)	КЧ	Запрос одного параметра из массива, где nn – номер параметра в массиве (отсчет с 1).
	(nn,kk)	КЧ	Запрос нескольких параметров массива, где kk – количество параметров, начиная с nn-го.
	(XX.XX)	О	Энергия [кВт•ч] (6 одноименных параметров). Список тарифных регистров: 1 – суммарный (по всем тарифам); 2 – регистр тарифа [Т1]; 3 – регистр тарифа [Т2]; 4 – регистр тарифа [Т3]; 5 – регистр тарифа [Т4]; 6 – регистр тарифа [Т1 Т2 Т3 Т4].
PMMzz	()	КЧ	Запрос значений максимумов мощностей за месяц, в порядке следования массива дат месячных накоплений энергии, где zz – порядковый номер месяца накопления от 01 до 13.
	(nn)	КЧ	Запрос одного параметра из массива, где nn – номер параметра в массиве (отсчет с 1).
	(nn,kk)	КЧ	Запрос нескольких параметров массива, где kk – количество параметров, начиная с nn-го.
	(дд;чч:мм; X.XXX;k)	О	Значение максимума мощности усредненной на интервале времени определенном параметром TAVER, где дд;чч:мм – день, часы и минуты начала интервала, на котором зафиксировано максимальное значение мощности;

Продолжение таблицы Д.1

Имя параметра	Значение параметра	Тип	Описание параметра
			k – необязательный признак: 1 – превышение значения максимума мощности над лимитом по тарифу на данном интервале (см. п.4.6.3). В массиве 4 одноименных параметра соответственно временным тарифам с [Т1] по [Т4].
VPROF	(дд.мм.гг)	КЧ	Запрос массива значений суточного профиля нагрузки, где дд.мм.гг - число, месяц, год.
	(дд.мм.гг, nn)	КЧ	Запрос одного параметра из массива, где nn – номер параметра в массиве (отсчет с 1).
	(дд.мм.гг,nn,kk)	КЧ	Запрос нескольких параметров массива, где kk – количество параметров, начиная с nn-го.
	(X.XXX;k)	О	Значение массива суточного профиля нагрузки [кВт•ч]. Количество параметров в массиве равно 1440/t, где t – длительность периода усреднения [мин], заданная в параметре TAVER. k – необязательный признак: 1 – на периоде усреднения обнаружена "Нештатная ситуация" см.п.5.6.3.1.
DATEP	()	КЧ	Запрос массива дат суточного профиля. Максимальное количество дат зависит от значения параметра TAVER.
	(nn)	КЧ	Запрос одного параметра из массива, где nn – номер параметра в массиве (отсчет с 1).
	(nn,kk)	КЧ	Запрос нескольких параметров массива, где kk – количество параметров, начиная с nn-го.
	(дд.мм.гг)	О	Даты суточного профиля, где дд.мм.гг - число, месяц, год.

Продолжение таблицы Д.1

Имя параметра	Значение параметра	Тип	Описание параметра
VPR25	()	КЧ	Запрос массива значений профиля нагрузки за второй проход часа от 02:00 до 03:00 суток перехода на зимнее время.
	(nn)	КЧ	Запрос одного параметра из массива, где nn – номер параметра в массиве (отсчет с 1).
	(nn,kk)	КЧ	Запрос нескольких параметров массива, где kk – количество параметров, начиная с nn-го.
	(X.XXX;k)	О	Значение массива профиля нагрузки за второй проход часа от 02:00 до 03:00 суток перехода на зимнее время [кВт•ч]. Количество параметров в массиве равно 60/t, где t – длительность периода усреднения [мин], заданная в параметре TAVER. k – необязательный признак: 1 – на периоде усреднения обнаружена "Нештатная ситуация" см.п.5.6.3.1.
DAT25	()	КЧ	Дата профиля нагрузки второго прохода часа от 02:00 до 03:00 суток перехода на зимнее время, где дд.мм.гг - число, месяц, год.
	(дд.мм.гг)	О	
ENCLR	(XX...XX)	КЗ	Обнуление накопленных энергетических данных, где XX...XX – заводской номер счетчика.
B_SET	()	КЗ	Установка даты истечения годности литиевого элемента.
STAMP	(XX...XX)	КЗ	Установка сигнатуры ДВКЗ, где XX...XX – заводской номер счетчика. Событие отражается в регистраторе REG13.
	(xxxxxxxx)	КЧ	Сигнатура ДВКЗ. После установки сигнатуры ее значение равно случайному числу, состоящему из восьми шестнадцатичных символов (0...9, A...F). После срабатывания ДВКЗ значение сигнатуры равно нулю (00000000).

Продолжение таблицы Д.1

Имя параметра	Значение параметра	Тип	Описание параметра
<u>Группа часов реального времени</u>			
TIME_	(чч:мм:сс)	КЗ	Текущее время, где чч – часы, мм – минуты, сс – секунды
	()	КЧ	
	(чч:мм:сс)	О	
DATE_	(нн.дд.мм.гг)	КЗ	Текущая дата, где нн – день недели (00-Вс, 01-Пн, 02-Вт, 03-Ср, 04-Чт, 05-Пт, 06-Сб), дд – число, мм – месяц, гг – год
	()	КЧ	
	(нн.дд.мм.гг)	О	
CTIME	(чч:мм:сс)	КЗ	Коррекция времени часов (п.5.5.2) Не требуется нажатие кнопки "Д" и введение пароля.
	()	КЗ	
	(±XX)	КЗ	
DELTA	(±XX)	КЗ	Постоянная коррекции хода часов. Допустимые значения от -80 до 80. (п.4.6.10.5)
	()	КЧ	
	(±XX)	О	
TTOFF	(XX)	КЗ	Постоянная температурной коррекции хода часов. Допустимые значения от 0 до 10.
	()	КЧ	
	(XX)	О	
TRANS	(XX)	КЗ	Месяцы начала и окончания ежегодного действия "летнего" (сезонного) времени. Где XX - десятичное число, двоичное представление которого состоит из двух полубайт: младший – месяц начала действия "летнего" времени; старший – месяц окончания действия "летнего" времени. Для корректной работы алгоритма значение старшего полубайта должно быть больше значения младшего полубайта. Если хотя бы один из полубайтов равен нулю, переход на сезонное время не осуществляется.
	()	КЧ	
	(XX)	О	

Продолжение таблицы Д.1

Имя параметра	Значение параметра	Тип	Описание параметра
HOURS	(XX)	КЗ	Часы перевода времени в часах счетчика на 1 час вперед в последнее воскресенье месяца начала действия "летнего" времени и на 1 час назад в последнее воскресенье месяца окончания действия "летнего" времени. Где XX – десятичное число, двоичное представление которого состоит из двух байт: Младший – час перевода на 1 час вперед; Старший – час перевода на 1 час назад. Для корректной работы алгоритма значения обоих байт не должны равняться нулю.
	()	КЧ	
	(XX)	О	
SNUMB	(XX...XX)	КЗ	Заводской номер счетчика, до 16 символов.
	()	КЧ	
	(XX...XX)	О	
VINFO	()	КЧ	Версия и дата компоновки встроенного ПО счётчика, где XX - версия встроенного ПО счетчика; ZZ – версия ПО ESP-модуля; Mmm dd yyyy – Месяц, число и год компоновки.
	(ver XX.ZZ, Mmm dd yyyy)	О	
STAT	()	КЧ	Состояние счётчика. Значение параметра представлено в шестнадцатеричном виде, которое состоит из битов описанных в таблице Д.3.
	(XXXX)	О	
MODEL	()	КЧ	Исполнение счетчика: 0 – 5(60)А, два измерительных датчика тока; 1 – 10(100)А, два измерительных датчика тока; 2 – 5(60)А, один измерительный датчик тока; 3 – 10(100)А, один измерительный датчик тока.
	(X)	О	

Продолжение таблицы Д.1

Имя параметра	Значение параметра	Тип	Описание параметра
<u>Группа протокола обмена</u>			
OPTNS	(XX)	КЗ	Режимы работы счётчика.
	()	КЧ	Значение параметра представлено в виде десятичного числа, двоичное представление которого состоит из битов описанных в таблице Д.4.
	(XX)	О	
HIDEG	(XX)	КЗ	
	()	КЧ	
	(XX)	О	
ORATE	(XX)	КЗ	Рабочая скорость обмена по интерфейсу [бод]: 0 – 300; 1 – 600; 2 – 1200; 3 – 2400; 4 – 4800; 5 – 9600; 6 – 19200; 7 – 38400.
	()	КЧ	
	(XX)	О	
ACTIV	(XX)	КЗ	Время активности интерфейса в секундах от 2 до 99.
	()	КЧ	
	(XX)	О	
IDPAS	(XX...XX)	КЗ	Идентификатор счетчика (адрес устройства по ГОСТ Р МЭК 61107-2001), до 21 символа.
	()	КЧ	
	(XX...XX)	О	

Продолжение таблицы Д.1

Имя параметра	Значение параметра	Тип	Описание параметра
PASSW	(XXXXXX)	КЗ	Пароль счетчика (для формирования Р1 и Р2 по ГОСТ Р МЭК 61107-2001), до 8 символов.
<u>Группа параметров сети</u>			
VOLTA	()	КЧ	Действующее значение напряжения [В].
	(XX.XX)	О	
CURRE	()	КЧ	Действующее значение тока [А].
	(X.XXX)	О	
POWER	()	КЧ	Мгновенное значение мощности [кВт].
	(X.XXX)	О	
FREQ_	()	КЧ	Значение частоты сети [Гц].
	(XX.XX)	О	
HVOLT	(XXX)	КЗ	Верхняя граница рабочего диапазона напряжений [В].
	()	КЧ	
	(XXX)	О	
LVOLT	(XXX)	КЗ	Нижняя граница рабочего диапазона напряжений [В].
	()	КЧ	
	(XXX)	О	
PRPWR	()	КЧ	Прогнозируемая мощность [кВт] к концу текущего периода усреднения усредненная с начала периода до текущего времени (обновляется поминутно и в течение первой минуты периода усреднения равна нулю).
	(X.XXX)	О	
<u>Группа метрологических параметров</u>			
V_RAT	(XXXX)	КЗ	Передаточное число по напряжению.

Продолжение таблицы Д.1

Имя параметра	Значение параметра	Тип	Описание параметра
	()	КЧ	
	(XXXX)	О	
I_RAT	(XXXX)	КЗ	Передаточное число по току.
	()	КЧ	
	(XXXX)	О	
E_RAT	(XXXXX)	КЗ	Передаточное число по мощности.
	()	КЧ	
	(XXXXX)	О	
GCOR1	(XX...XX)	КЗ	Регистр коррекции наклона I1xV1.
	()	КЧ	
	(XX...XX)	О	
POFF1	(XX...XX)	КЗ	Регистр смещения I1xV1.
	()	КЧ	
	(XX...XX)	О	
PCOR1	(XX...XX)	КЗ	Регистр коррекции фазы I1.
	()	КЧ	
	(XX...XX)	О	
GCOR2	(XX...XX)	КЗ	Регистр коррекции наклона I2xV1.
	()	КЧ	
	(XX...XX)	О	
POFF2	(XX...XX)	КЗ	Регистр смещения I2xV1.
	()	КЧ	
	(XX...XX)	О	
PCOR2	(XX...XX)	КЗ	Регистр коррекции фазы I2.
	()	КЧ	

Продолжение таблицы Д.1

Имя параметра	Значение параметра	Тип	Описание параметра	
	(XX...XX)	О		
ADPT1	(XXX)	КЗ	Регистр адаптации тока I1	
	()	КЧ		
	(XXX)	О		
ADPT2	(XXX)	КЗ	Регистр адаптации тока I2	
	()	КЧ		
	(XXX)	О		
<u>Группа тарификации</u>				
GRFzz	(чч:мм:тт)	КЗ	Суточный график переключения тарифов, где zz – номер графика от 01 до 36.	
	(чч:мм:тт)	О	Каждый график содержит 12 параметров с одним именем (12 переключений тарифов), передается непрерывным массивом, где чч:мм – часы, минуты начала действия тарифа; тт – номер тарифа 0 – нет переключения; 1 – тариф [Т1]; 2 – тариф [Т2]; 3 – тариф [Т3]; 4 – тариф [Т4].	
	()	КЧ		Запрос параметров всего массива графика переключения тарифов.
	(nn)	КЧ		Запрос одного параметра из массива, где nn – номер параметра в массиве (отсчет с 1).

Продолжение таблицы Д.1

Имя параметра	Значение параметра	Тип	Описание параметра
	(nn,kk)	КЧ	Запрос нескольких параметров массива, где kk – кол-во параметров, начиная с nn-го.
SESON	(дд-мм-Вс-Пн-Вт-Ср-Чт-Пт-Сб)	КЗ	Запись сезонных программ (до 12 программ), где дд-мм – число, месяц начала сезона, Вс-Пн-Вт-Ср-Чт-Пт-Сб – номера суточных графиков переключения тарифов (от 1 до 36, 0 – тарификация не задана) для соответствующих дней недели. Передаются непрерывным массивом.
	()	КЧ	Запрос параметров всего массива сезонных программ.
	(nn)	КЧ	Запрос одного параметра из массива, где nn – номер параметра в массиве (отсчет с 1).
	(nn,kk)	КЧ	Запрос нескольких параметров массива, где kk – кол-во параметров, начиная с nn-го.
	(дд-мм-Вс-Пн-Вт-Ср-Чт-Пт-Сб)	О	Сезонная программа (12 одноименных параметров).
EXDAY	(дд.мм.NN)	КЗ	Запись исключительного (нестандартного) по тарификации дня (до 32 одноименных параметров), где дд.мм – число, месяц;
			NN – номер суточного графика переключений тарифов в этот день (от 1 до 36, 0 – тарификация не задана) и признак рабочего дня (+128). Передаются непрерывным массивом.
	()	КЧ	Запрос параметров всего массива исключительных дней.
	(nn)	КЧ	Запрос одного параметра из массива, где nn – номер параметра в массиве (отсчет с 1).

Продолжение таблицы Д.1

Имя параметра	Значение параметра	Тип	Описание параметра
	(nn,kk)	КЧ	Запрос нескольких параметров массива, где kk – кол-во параметров, начиная с nn-го.
	(дд.мм.NN)	О	Исключительный(нестандартный) по тарификации день (32 одноименных параметра).
<u>Группа прочих параметров</u>			
RELAY	(XX)	КЗ	Критерий включения реле управления нагрузкой. Таблица Д.6
	()	КЧ	
	(XX)	О	
RCTRL	(X)	КЗ	Внешнее управление реле управления нагрузкой. Если в параметре RELAY задан критерий внешнего управления (10), то X = 0 выключает реле, X = 1 включает реле.
	()	КЧ	
	(X)	О	
			Выполнение записи не фиксируется в журнале программирования.
TAVER	(XX)	КЗ	Длительность периода усреднения мощности нагрузки для коммерческого учета может быть выбран из ряда: 3, 5, 10, 15, 30, 60 мин. При записи этого параметра все ранее накопленные данные профилей нагрузки будут удалены, что отражается в регистраторе REG09.
	()	КЧ	
	(XX)	О	
DSPMO	(XXX)	КЗ	Число месячных накоплений энергии отображаемых на ЖКИ счетчика (максимальное – 13).
	()	КЧ	
	(XXX)	О	
DSPDA	(XXX)	КЗ	Число суточных накоплений энергии отображаемых на ЖКИ счетчика (максимальное – 45).
	()	КЧ	

Продолжение таблицы Д.1

Имя параметра	Значение параметра	Тип	Описание параметра
	(XXX)	О	
DSPTI	(XXX)	КЗ	Длительность индикации одного параметра в режиме автоматического отображения (от 3 до 60 секунд).
	()	КЧ	
	(XXX)	О	
PWLMT	(XXXX)	КЗ	Лимит мощности [Вт] на интервале усреднения TAVER. Содержит четыре параметра максимальных мощностей соответственно для временных тарифов с [Т1] по [Т4], которые передаются непрерывным массивом.
	()	КЧ	
	(XXXX)	О	
ENLMT	(XXXX)	КЗ	Лимиты месячной энергии [кВт•ч]. Шесть одноименных параметров соответствующих месячным тарифным регистрам: 1 – суммарному (по всем тарифам); 2 – регистру тарифа [Т1]; 3 – регистру тарифа [Т2]; 4 – регистру тарифа [Т3]; 5 – регистру тарифа [Т4]; 6 – регистру тарифа [Т1 Т2 Т3 Т4]. Если лимит не задан, проверка на превышение не производится.
	()	КЧ	
	(XXXX)	О	
LMPCT	(XX)	КЗ	Процент лимита мощности. Допустимые значения: 0...100.
	()	КЧ	
	(XX)	О	
<u>Группа журналы</u>			
LOG01	()	КЧ	Журнал состояния напряжения. XX – возможные значения состояния описаны в таблице Д.5.
	(дд-мм-гг; чч:мм;XX)	О	
LOG02	()	КЧ	Журнал программирования. Группы параметров запрограм-

Продолжение таблицы Д.1

Имя параметра	Значение параметра	Тип	Описание параметра
	(дд-мм-гг; чч:мм;XX)	О	мированных во время сеанса, который произошел в чч:мм (часов/минут) и дд-мм-гг (день/месяц/год), представлены десятичным числом XX, двоичный вид которого состоит из битов описанных в таблице Д.2.
LOG03	()	КЧ	Журнал состояния токовых цепей. XX – десятичное число, двоичный вид которого состоит из битов: Бит 0 = 1 – обратный поток энергии; Бит 1 = 1 – разница между значениями токовых каналов превышает 5% (для счетчиков с двумя датчиками тока).
	(дд-мм-гг; чч:мм;XX)	О	
REGzz	()	КЧ	Регистраторы событий, где дд-мм-гг, чч:мм – последние дата/время регистрации события, XX – количество наступивших событий (макс.65535), zz – номер регистратора. zz = 01 – выключение РУН по команде RCTRL; zz = 02 – включение РУН по команде RCTRL; zz = 03 – обнуление накопленных энергетических данных по команде ENCLR; zz = 04 – попытки несанкционированного доступа (ввод неверного пароля); zz = 05 – аппаратный сброс (возможно при разряженном литиевом элементе); zz = 06 – дата/время и величина коррекции времени в секундах (см. п.4.6.10.2); zz = 07 – изменение метрологических параметров; zz = 08 – изменение пароля; zz = 09 – обнуление профилей нагрузки при изменении па-
	(дд-мм-гг; чч:мм;XX)	О	

Продолжение таблицы Д.1

Имя параметра	Значение параметра	Тип	Описание параметра
			параметра TAVER; zz = 10 – успешное завершение самодиагностики; zz = 11 – неудачное завершение самодиагностики; zz = 12 – срабатывание ДВКЗ; zz = 13 – установка сигнатуры ДВКЗ.
<u>Перечень информационных сообщений</u>			
	(ERR10)	E	Недопустимое число параметров в массиве. Число параметров превышает допустимое значение и параметр, в ответ которого послано это сообщение, игнорируется.
	(ERR11)	E	Команда не поддерживается устройством. Принятая команда не поддерживается и была проигнорирована (например – команда W2)
	(ERR12)	E	Неизвестное имя параметра. Возвращается если: - нет параметра в списке; - попытка записи непрограммируемого параметра; - запрос значения недоступного для чтения параметра.
	(ERR13)	E	Неправильная структура параметра. Возвращается, если формат параметра не соответствует описанию.
	(ERR14)	E	Не нажата кнопка "Д". Невозможна запись параметров в память счётчика. Необходимо снять пломбу с кнопки "Д" и перевести счётчик в режим программирования.
	(ERR15)	E	Отказано в доступе. Обнаружена попытка непарольного программирования (без предварительного выполнения команды "P1").

Продолжение таблицы Д.1

Имя параметра	Значение параметра	Тип	Описание параметра
	(ERR16)	Е	Нет прав на программирование. Отсутствует аппаратная перемычка на плате при записи метрологических параметров.
	(ERR17)	Е	Недопустимое значение параметра. Значение параметра находится вне допустимого интервала.
	(ERR18)	Е	Не существует запрошенное значение параметра. Отсутствует запрашиваемая дата в списке дат профилей или накопленных энергий.

Примечания

1. Тип "КЗ" – команда записи, направление к счётчику.
2. Тип "КЧ" – команда чтения (запрос счётчику на выдачу параметров).
3. Тип "О" – ответ счётчика на команду чтения.
4. Тип "Е" – ответ счётчика (информационное сообщение).
5. КЗ для параметров группы параметров измерителя выполняется только в режиме калибровки.

Таблица Д.2 – Кодировка групп параметров

Номер бита	Наименование групп * - программируемые параметры
бит 0	Группа параметров протокола обмена: IDPAS*, PASSW*, ORATE*, ACTIV*, OPTNS*, HIDEG*
бит 1	Группа параметров тарификации: EXDAY*, SESON*, GRFzz*
бит 2	Группа метрологических параметров: V_RAT*, I_RAT*, E_RAT*, GCOR1*, POFF1*, PCOR1*, ADPT1*, GCOR2*, POFF2*, PCOR2*, ADPT2*
бит 3	Группа параметров сети: VOLTA, CURRE, POWER, PFACT, FREQ_, PRPWR, HVOLT*, LVOLT*
бит 4	Группа журналов: LOGzz, REGzz
бит 5	Группа накоплений энергии: ENT00, ENMzz, DATEM, PMMzz, ENDzz, DATED, DATEP, VPROF, DAT25, VPR25, ENCLR*
бит 6	Группа прочих параметров: TAVER*, DSPMO*, DSPDA*, PWLMT*, LMPCT*, RELAY*, RCTRL*
бит 7	Группа параметров часов реального времени: SNUMB*, DATE_*, TIME_*, DELTA*, VINFO, STAT_, TRANS*

Таблица Д.3 – Параметр STAT_

Номер бита	Описание
биты 2-0	Биты текущего временного тарифа: 001 = Тариф 1 010 = Тариф 2 011 = Тариф 3 100 = Тариф 4 101 = Тариф 5
бит 3	Бит состояния литиевого элемента: 0 = литиевый элемент в норме 1 = литиевый элемент разряжен
бит 5	1 = разница между I1 и I2 > 5 %;
бит 6	Бит состояния токовых цепей: 0 = I1 > I2 1 = I2 > I1
бит 7	Бит направления энергии: 0 = прямое 1 = обратное
бит 8	Бит характера нагрузки: 0 = емкостной 1 = индуктивный
бит 9	Бит коррекции времени: 0 = коррекция разрешена 1 = коррекция в текущих сутках состоялась
биты 11-10	Биты текущего состояния напряжения: 00 = напряжение в норме 01 = напряжение превышает верхнюю границу 10 = напряжение ниже нижней границы
бит 12	Бит состояния часов: 0 = часы в норме 1 = сбой часов

Продолжение таблицы Д.3

Номер бита	Описание
бит 13	Бит состояния прогнозируемой мощности: 0 = превышение лимита мощности не ожидается 1 = ожидается превышение лимита мощности
бит 14	Бит сезонного времени: 0 = зимнее время 1 = летнее время
бит 15	Бит состояния реле управления нагрузкой: 0 = выключено 1 = включено
бит 16	Бит ошибки контрольной суммы энергетических параметров: 0 = энергетические параметры в норме 1 = ошибка контрольной суммы (см. п.5.6.3.1)
бит 17	Бит сигнатуры ДВКЗ: 0 = сигнатура ДВКЗ установлена 1 = сигнатура ДВКЗ не установлена (см. п.4.6.13)
бит 18	Бит превышения одного из лимитов энергии в текущем месяце: 0 = лимит не превышен 1 = лимит превышен
бит 19	Бит истечения срока годности литиевого элемента: 0 = срок годности не истек 1 = истек срок годности

Таблица Д.4 – Параметр OPTNS

Номер бита	Описание
бит 0	Резерв
бит 1	Бит условия программирования: 0 = программирование с нажатием кнопки "Д" 1 = программирование без нажатия кнопки "Д"
бит 2	Бит условия выборочного чтения: 0 = чтение без предварительной парализации 1 = чтение с предварительной парализацией
бит 3	Бит функции отображения стартового окна по истечении 1 минуты с момента последнего нажатия кнопок: 0 = выключено 1 = включено
бит 4	Бит функции автоматического отображения основных параметров с временем представления каждой величины 6 секунд по истечении одной минуты с момента последнего нажатия кнопок: 0 = выключено 1 = включено
бит 5	Бит назначения контактов реле: 0 = замыкающие 1 = размыкающие
бит 6	Бит вывода последующих одноименных параметров: 0 = с именем 1 = без имени

Продолжение таблицы Д.4 – Параметр OPTNS

Номер бита	Описание
бит 7	Бит формата вывода значения энергии на ЖКИ 0 = 5+2 1 = 6+1
бит 8	Бит отображения текущего тарифа в каждом окне 0 = включено 1 = выключено
бит 9	Бит отображения накоплений энергии T1 в автоматическом режиме 0 = выключено 1 = включено
бит 10	Бит отображения накоплений энергии T2 в автоматическом режиме 0 = выключено 1 = включено
бит 11	Бит отображения накоплений энергии T3 в автоматическом режиме 0 = выключено 1 = включено
бит 12	Бит отображения накоплений энергии T4 в автоматическом режиме 0 = выключено 1 = включено
бит 13	Бит отображения накоплений энергии T5 в автоматическом режиме 0 = выключено 1 = включено
бит 14	Бит отображения текущего времени в автоматическом режиме 0 = выключено 1 = включено
бит 15	Бит отображения текущей даты в автоматическом режиме 0 = выключено 1 = включено

Таблица Д.5 – Кодировка значений журнала состояния напряжения

Значение	Описание
00	Выключение напряжения
01	Включение напряжения
02	Напряжение меньше заданного параметром LVOLT
03	Напряжение в рабочем диапазоне
04	Напряжение больше заданного параметром HVOLT

Таблица Д.6 - Значения критерия включения реле управления нагрузкой RELAY

Значение	Описание
0	Реле управления нагрузкой выключено
1	Действие временного тарифа №1
2	Действие временного тарифа №2
3	Действие временного тарифа №3
4	Действие временного тарифа №4
5	Действие временного тарифа №5
6	Напряжение превышает верхнюю границу
7	Напряжение ниже нижней границы
8	Прогнозируется превышение лимита мощности
9	Превышение лимита по потреблению энергии
10	Внешнее управление командой RCTRL
11	Реле управления нагрузкой включено